

NORMA
BRASILEIRA

ABNT NBR
15526

Primeira edição
29.10.2007

Válida a partir de
29.11.2007

Redes de distribuição interna para gases
combustíveis em instalações residenciais
e comerciais — Projeto e execução

Interna gás installations – Project and execution

Palavras-chave: Gás, Rede de distribuição interna, Instalação.
Descriptors: Gas, Installation.

ICS 91.140.40



Número de referência
ABNT NBR 15526:2007
38 páginas

©ABNT 2007

© ABNT 2007

Todos os direitos reservados. A menos que especificado de outro modo, nenhuma parte desta publicação pode ser reproduzida ou por qualquer meio, eletrônico ou mecânico, incluindo fotocópia e microfilme, sem permissão por escrito pela ABNT.

Sede da ABNT

Av. Treze de Maio, 13 - 28º andar

20031-901 - Rio de Janeiro - RJ

Tel.: + 55 21 3974-2300

Fax: + 55 21 2220-1762

abnt@abnt.org.br

www.abnt.org.br

Impresso no Brasil

Sumário

Página

Prefácio.....	V
1 Escopo.....	1
2 Referências Normativas.....	1
3 Termos e definições.....	3
4 Requisitos gerais.....	5
4.1 Considerações gerais.....	5
4.2 Aplicação.....	5
4.3 Documentação.....	5
4.4 Atribuições e responsabilidades.....	6
4.5 Regulamentações legais e recomendações.....	6
5 Materiais, equipamentos e dispositivos.....	6
5.1 Tubos.....	6
5.2 Conexões.....	7
5.3 Elementos para interligação.....	7
5.4 Válvulas de bloqueio.....	7
5.5 Reguladores de pressão.....	7
5.6 Medidores.....	8
5.7 Dispositivos de segurança.....	8
5.8 Manômetros.....	8
5.9 Filtros.....	8
5.10 Outros materiais.....	8
6 Dimensionamento.....	8
6.1 Levantamento de consumo de gás.....	8
6.2 Considerações gerais.....	9
6.3 Parâmetros de cálculo.....	9
7 Construção e montagem.....	10
7.1 Definição de traçado da rede.....	10
7.2 Pré-verificação do traçado definitivo da rede.....	10
7.3 Instalação da tubulação.....	10
7.3.1 Condições gerais.....	10
7.3.2 Tubulações aparentes.....	11
7.3.3 Tubulações embutidas.....	12
7.3.4 Tubulações enterradas.....	12
7.3.5 Suportes.....	13
7.4 Acoplamentos.....	13
7.4.1 Acoplamentos roscados.....	13
7.4.2 Acoplamentos soldados.....	13
7.4.3 Acoplamentos por compressão.....	14
7.5 Válvulas de bloqueio manual.....	14
7.6 Reguladores e medidores de gás.....	15
7.7 Dispositivos de segurança.....	15
7.7.1 Válvula de alívio.....	16
7.7.2 Válvula de bloqueio por sobrepressão.....	17
7.7.3 Válvula de bloqueio por subpressão.....	17
7.7.4 Limitador de pressão.....	17
7.7.5 Reguladores ativo e monitor.....	17
7.7.6 Duplo diafragma.....	17
7.8 Proteção.....	17
7.8.1 Proteção mecânica.....	17
7.8.2 Proteção contra corrosão.....	18

7.9	Identificação	18
7.9.1	Rede de distribuição interna aparente	18
7.9.2	Rede de distribuição interna enterrada.....	18
8	Comissionamento.....	19
8.1	Ensaio de estanqueidade	19
8.1.1	Condições gerais.....	19
8.1.2	Preparação para o ensaio de estanqueidade	19
8.1.3	Procedimento do ensaio de estanqueidade	19
8.2	Purga do ar com injeção de gás inerte.....	20
8.3	Admissão de gás combustível na rede	20
9	Manutenção	21
9.1	Drenagem do gás combustível da rede (descomissionamento)	21
9.2	Recomissionamento.....	22
10	Instalação de aparelhos a gás.....	22
11	Conversão da rede de distribuição interna para uso de outro tipo de gás combustível.....	22
Anexo A (informativo) Exemplos de rede de distribuição interna		24
Anexo B (informativo) Exemplo de metodologia de cálculo.....		26
B.1	Metodologia de cálculo	26
B.1.1	Cálculo para pressões acima de 7,5 kPa	27
B.1.2	Cálculo para pressões de até 7,5 kPa	27
B.1.3	Cálculo de velocidade	28
Anexo C (informativo) Exemplos de dimensionamento		29
C.1	Exemplo 1 – Casa	29
C.2	Exemplo 2 – Apartamento	31
Anexo D (informativo) Potência nominal dos aparelhos a gás		34
Anexo E (informativo) Fator de simultaneidade.....		35
Anexo F (informativo) Exemplos de afastamentos nas instalações		36
F.1	Afastamentos em tubulações aparentes e embutidas	36
F.2	Afastamentos em tubulações enterradas	37
F.3	Afastamentos gerais	38

Prefácio

A Associação Brasileira de Normas Técnicas (ABNT) é o Foro Nacional de Normalização. As Normas Brasileiras, cujo conteúdo é de responsabilidade dos Comitês Brasileiros (ABNT/CB), dos Organismos de Normalização Setorial (ABNT/ONS) e das Comissões de Estudo Especiais Temporárias (ABNT/CEET), são elaboradas por Comissões de Estudo (CE), formadas por representantes dos setores envolvidos, delas fazendo parte: produtores, consumidores e neutros (universidades, laboratórios e outros).

Os Documentos Técnicos ABNT são elaborados conforme as regras da Diretivas ABNT, Parte 2.

A Associação Brasileira de Normas Técnicas (ABNT) chama atenção para a possibilidade de que alguns dos elementos deste documento podem ser objeto de direito de patente. A ABNT não deve ser considerada responsável pela identificação de quaisquer direitos de patentes.

A ABNT NBR 15526 foi elaborada no Comitê Brasileiro de Gases Combustíveis (ABNT/CB-09), pela Comissão de Estudo de Instalações (CE-09:402.02). O Projeto circulou em Consulta Nacional conforme Edital nº 12, de 29.12.2006, com o número de Projeto 09:402.02-051.

Esta Norma cancela e substitui as ABNT NBR 13932:1997, ABNT NBR 13933:1997 e ABNT NBR 14570:2000.

Redes de distribuição interna para gases combustíveis em instalações residenciais e comerciais — Projeto e execução

1 Escopo

Esta Norma estabelece os requisitos mínimos exigíveis para o projeto e a execução de redes de distribuição interna para gases combustíveis em instalações residenciais e comerciais que não excedam a pressão de operação de 150 kPa (1,53 kgf/cm²) e que possam ser abastecidas tanto por canalização de rua (conforme ABNT NBR 12712 e ABNT NBR 14461) como por uma central de gás (conforme ABNT NBR 13523), sendo o gás conduzido até os pontos de utilização através de um sistema de tubulações.

Esta Norma se aplica aos seguintes gases combustíveis: gás natural (GN), gases liquefeitos de petróleo (GLP, propano, butano) em fase vapor e mistura ar-GLP.

Esta Norma não se aplica a:

- a) instalações constituídas de um só aparelho a gás ligado a um único recipiente com capacidade volumétrica inferior a 32 L (0,032 m³);
- b) instalações onde o gás for utilizado em processos industriais. Nestes casos, deve-se utilizar a ABNT NBR 15358.

A não ser que seja especificado de outra forma pela autoridade competente, não há intenção de que as prescrições desta Norma sejam aplicadas às instalações que já existiam ou tiveram sua construção e rede de distribuição interna aprovadas anteriormente à data de publicação desta Norma.

2 Referências Normativas

Os documentos relacionados a seguir são indispensáveis à aplicação deste documento. Para referências datadas, aplicam-se somente as edições citadas. Para referências não datadas, aplicam-se as edições mais recentes do referido documento (incluindo emendas).

ABNT NBR 5419:2005, *Proteção de estruturas contra descargas atmosféricas*

ABNT NBR 5580:2007, *Tubos de aço-carbono para usos comuns na condução de fluidos – Especificação*

ABNT NBR 5590:1995, *Tubos de aço-carbono com ou sem costura, pretos ou galvanizados por imersão a quente, para condução de fluidos*

ABNT NBR 6925:1995, *Conexão de ferro fundido maleável classes 150 e 300, com rosca NPT para tubulação*

ABNT NBR 6943:2000, *Conexões de ferro fundido maleável, com rosca ABNT NBR NM-ISO 7-1, para tubulações*

ABNT NBR 8189:1995, *Manômetro com sensor de elemento elástico*

ABNT NBR 11720:2005, *Conexões para unir tubos de cobre por soldagem ou brasagem capilar – Requisitos*

ABNT NBR 12712:2002, *Projeto de sistemas de transmissão e distribuição de gás combustível*

ABNT NBR 12912:1993, *Rosca NPT para tubos – Dimensões*

ABNT NBR 13103:2006, *Instalação de aparelhos a gás para uso residencial – Requisitos dos ambientes*

ABNT NBR 13127:1994, *Medidor de gás tipo diafragma, para instalações residenciais*

ABNT NBR 13206:2004, *Tubo de cobre leve, médio e pesado, sem costura, para condução de fluidos – Requisitos*

ABNT NBR 13419:2001, *Mangueira de borracha para condução de gases GLP/GN/GNf*

ABNT NBR 13523:2006, *Central de gás liquefeito de petróleo (GLP)*

ABNT NBR 14105:2006, *Manômetro com sensor de elemento elástico – Recomendações de fabricação e uso*

ABNT NBR 14177:1998, *Tubo flexível metálico para instalações domésticas de gás combustível*

ABNT NBR 14461:2000, *Sistemas para distribuição de gás combustível para redes enterradas – Tubos e conexões de polietileno PE 80 e PE 100 – Instalação em obra por método destrutivo (vala a céu aberto)*

ABNT NBR 14462:2000, *Sistemas para distribuição de gás combustível para redes enterradas – Tubos de polietileno PE 80 e PE 100 – Requisitos*

ABNT NBR 14463:2000, *Sistemas para distribuição de gás combustível para redes enterradas – Conexões de polietileno PE 80 e PE 100 – Requisitos*

ABNT NBR 14464:2000, *Sistemas para distribuição de gás combustível para redes enterradas – Tubos e conexões de polietileno PE 80 e PE 100 - Execução de solda de topo*

ABNT NBR 14465:2000, *Sistemas para distribuição de gás combustível para redes enterradas – Tubos e conexões de polietileno PE 80 e PE 100 - Execução de solda por eletrofusão*

ABNT NBR 14745:2004, *Tubo de cobre sem costura flexível, para condução de fluidos – Requisitos*

ABNT NBR 14788:2001, *Válvulas de esfera – Requisitos*

ABNT NBR 14955:2003, *Tubo flexível de borracha para uso em instalações de GLP/GN – Requisitos e métodos de ensaios*

ABNT NBR 15277:2005, *Conexões com terminais de compressão para uso com tubos de cobre – Requisitos*

ABNT NBR 15345:2006, *Instalação predial de tubos e conexões de cobre e ligas de cobre – Procedimento*

ABNT NBR 15358:2006, *Redes de distribuição para gases combustíveis em instalações comerciais e industriais – Projeto e execução*

ABNT NBR 15489:2007, *Solda e fluxos para união de tubos e conexões de cobre e ligas de cobre – Especificação*

ABNT NBR NM ISO 7-1:2000, *Rosca para tubos onde a junta de vedação sob pressão é feita pela rosca – Parte 1 - Dimensões, tolerâncias e designação*

ASME/ANSI B16.9:2001, *Factory-Made Wrought Steel Butt welding Fittings*

ASME/ANSI B16.3:1998, *Malleable Iron Threaded Fittings*

API 5 L:2004, *Specification for Line Pipe*

ASTM D 2513:2006, *Standard Specification for Thermoplastic gas pressure pipe, tubing and fittings*

ASTM F 1973:2005, *Standard Specification for Factory assembled anodeless risers and transition fittings in polyethylene (pe) and polyamide 11 (pa11) fuel gas distribution systems*

DIN 3387:1991, *Separable unthreaded pipe connections for metal gas pipes*

ISO 10838-1:2000, *Mechanical fittings for polyethylene piping systems for the supply of gaseous fuels – Part 1: metal fittings for pipes of nominal fuels*

3 Termos e definições

Para os efeitos desta Norma, aplicam-se os seguintes termos e definições:

3.1 aparelhos a gás

aparelhos destinados à utilização do gás combustível

3.2 autoridade competente

órgão, repartição pública ou privada, pessoa jurídica ou física, investida de autoridade pela legislação vigente, para examinar, aprovar, autorizar ou fiscalizar as instalações de gás. Na ausência de legislação específica, a autoridade competente é a própria entidade pública ou privada que projeta e/ou executa a rede de distribuição interna, bem como aquelas entidades devidamente autorizadas pelo poder público a distribuir gás combustível

3.3 capacidade volumétrica

capacidade total em volume de água que o recipiente ou a tubulação pode comportar

3.4 central de gás

área devidamente delimitada que contém os recipientes transportáveis ou estacionário(s) e acessórios, destinados ao armazenamento de gases combustíveis para consumo na própria rede de distribuição interna

3.5 consumidor

pessoa física ou jurídica responsável pelo consumo do gás

3.6 comissionamento

conjunto de procedimentos, ensaios, regulagens e ajustes necessários à colocação de uma rede de distribuição interna em operação

3.7 descomissionamento

conjunto de procedimentos necessários à retirada de operação de uma rede de distribuição interna

3.8 densidade relativa do gás

relação entre a densidade absoluta do gás e a densidade absoluta do ar seco, na mesma pressão e temperatura

3.9 dispositivo de segurança

dispositivo destinado a proteger a rede de distribuição interna bem como os equipamentos ou aparelhos a gás

3.10 edificação

construção de materiais diversos (alvenaria, madeira, metal etc.), de caráter relativamente permanente, que ocupa determinada área de um terreno, limitada por parede e teto, que serve para fins diversos como, por exemplo, depósitos, garagens fechadas, moradia etc.

3.11 fator de simultaneidade (F)

coeficiente de minoração, expresso em porcentagem, aplicado à potência computada para obtenção da potência adotada

3.12 gás liquefeito de petróleo (GLP)

produto constituído de hidrocarbonetos com três ou quatro átomos de carbono (propano, propeno, butano, buteno), podendo apresentar-se em mistura entre si e com pequenas frações de outros hidrocarbonetos

3.13 gás natural (GN)

hidrocarbonetos combustíveis gasosos, essencialmente metano e com pequenas frações de outros hidrocarbonetos

3.14 mistura ar-GLP

mistura ar e GLP com o objetivo de substituição ao gás natural ou de garantir maior estabilidade no índice de Woobe em processos termicamente sensíveis

3.15 medidor

equipamento destinado à medição do consumo de gás

3.16 perda de carga

perda de pressão do gás ao longo da tubulação e acessórios

3.17 ponto de utilização

extremidade da tubulação da rede interna destinada a receber os aparelhos a gás

3.18 potência adotada (A)

potência utilizada para o dimensionamento do trecho em questão

3.19 potência computada (C)

somatório das potências máximas dos aparelhos a gás alimentados pelo trecho em questão

3.20 potência nominal do aparelho a gás

quantidade de calor contida no combustível, consumida na unidade de tempo pelo aparelho a gás, com todos os queimadores acesos e regulados com as válvulas totalmente abertas

3.21 prumada

tubulação vertical, parte constituinte da rede de distribuição interna, que conduz o gás para um ou mais pavimentos

3.22 prumada individual

prumada que abastece uma única unidade habitacional

3.23 prumada coletiva

prumada que abastece um grupo de unidades habitacionais

3.24 rede de distribuição interna

conjunto de tubulações, medidores, reguladores e válvulas, com os necessários complementos, destinados à condução e ao uso do gás, compreendido entre o limite de propriedade até os pontos de utilização, com pressão de operação não superior a 150 kPa (1,53 kgf/cm²) (ver Anexo A)

3.25 regulador de pressão

dispositivo destinado a reduzir a pressão do gás

3.26 tubo- luva

duto no interior do qual a tubulação de gás é instalada

3.27 unidade habitacional

propriedade que serve de habitação ou ocupação para qualquer finalidade, podendo ser utilizada independentemente das demais

3.28 válvula de alívio

válvula projetada para reduzir rapidamente a pressão, a jusante dela, quando tal pressão excede o valor máximo estabelecido

3.29 válvula de bloqueio automática

válvula instalada com a finalidade de interromper o fluxo de gás sempre que não forem atendidos limites pré-ajustados

3.30 válvula de bloqueio manual

válvula instalada com a finalidade de interromper o fluxo de gás mediante acionamento manual

4 Requisitos gerais

4.1 Considerações gerais

Todas as referências a pressão nesta Norma são manométricas, salvo nota contrária.

Todas as referências a vazão nesta Norma são para as condições de 20 °C e 1 atm ao nível do mar, salvo nota contrária.

4.2 Aplicação

As instalações de gases combustíveis tratadas nesta Norma podem ser utilizadas em residências, comércios, indústrias ou outras localidades que possuam em suas atividades aparelhos a gás, como fornos e fogões, chapas, assadeiras, fritadeiras, churrasqueiras, cafeteiras, aquecedores de água, geradoras de água quente, aquecedores de ambiente, lareiras, máquinas de lavar e secar roupa, geladeiras e freezers, entre outros aparelhos a gás.

4.3 Documentação

Para a rede de distribuição interna, recomenda-se que sejam providenciados pelo seu responsável os seguintes documentos:

- a) projeto e memorial de cálculo, incluindo isométrico completo da rede, identificação dos materiais, diâmetro e comprimento da tubulação, tipo e localização de válvulas e acessórios, tipo de gás a que se destina;
- b) anotação de responsabilidade técnica (ART) de elaboração do projeto e execução da instalação;
- c) atualização do projeto conforme construído;
- d) laudo do ensaio de estanqueidade;
- e) liberação da rede para utilização em carga.

Recomenda-se que os documentos citados estejam sempre disponíveis e de fácil acesso para análise, no local da instalação, preferencialmente fazendo parte integrante da documentação técnica da rede de distribuição interna.

4.4 Atribuições e responsabilidades

O projeto da rede de distribuição interna deve ser elaborado por pessoa física ou jurídica responsável, com registro no respectivo órgão de classe, acompanhado da devida ART.

A execução da rede de distribuição interna deve ser realizada por pessoal treinado e capacitado, sob supervisão de responsável técnico registrado no respectivo órgão de classe, e deve ser acompanhada da devida ART.

Após a execução do ensaio de estanqueidade, deve ser emitido o laudo técnico correspondente pelo responsável registrado no respectivo órgão de classe, acompanhado da ART.

O comissionamento da rede de distribuição interna deve ser realizado por pessoal treinado e capacitado.

4.5 Regulamentações legais e recomendações

Regulamentações legais (leis, decretos, portarias no âmbito federal, estadual ou municipal) aplicáveis devem ser observadas no projeto e execução da rede de distribuição interna.

Recomenda-se que os materiais e equipamentos possuam sua conformidade atestada com relação aos requisitos de suas respectivas normas de especificação.

Recomenda-se que a qualificação da pessoa física ou jurídica prestadora de serviço (projeto e execução), no tocante aos requisitos de qualidade, segurança e meio ambiente, bem como da mão-de-obra empregada na realização de cada tipo de serviço executado, possuam conformidade atestada.

Para que a rede de distribuição interna mantenha condições de operação e segurança, recomenda-se que o seu proprietário, após o período de garantia, verifique periodicamente no mínimo se:

- a) a tubulação e os acessórios encontram-se com acesso desobstruído e sinalizado;
- b) todas as válvulas e dispositivos de regulação funcionam normalmente;
- c) tubos, conexões e interligações com equipamentos e aparelhos a gás não apresentam vazamento;
- d) as tubulações estão pintadas sem qualquer dano, inclusive com relação aos suportes empregados;
- e) a sinalização utilizada nos pontos de interesse está conforme o especificado;
- f) os dispositivos de controle de pressão e medição instalados na rede de distribuição interna são verificados quanto à sua validade, eficácia e funcionamento.

5 Materiais, equipamentos e dispositivos

Os materiais, equipamentos e dispositivos utilizados na rede de distribuição interna devem possuir resistência físico-química adequada à sua aplicação e compatível com o gás utilizado, bem como devem ser resistentes ou estar adequadamente protegidos contra agressões do meio.

A pressão de projeto dos materiais, equipamentos e dispositivos utilizados na rede de distribuição interna deve ser no mínimo a pressão de ensaio de estanqueidade conforme 8.1.

5.1 Tubos

Para a execução da rede de distribuição interna são admitidos:

- a) tubos de condução de aço-carbono, com ou sem costura, conforme ABNT NBR 5580 no mínimo classe média, ABNT NBR 5590 no mínimo classe normal, API 5-L grau A com espessura mínima correspondente a SCH40 conforme ANSI/ASME B36.10M;

- b) tubos de condução de cobre rígido, sem costura, com espessura mínima de 0,8 mm, conforme ABNT NBR 13206;
- c) tubo de condução de cobre flexível, sem costura, classes 2 ou 3, conforme ABNT NBR 14745;
- d) tubo de condução de polietileno (PE80 ou PE100), para redes enterradas conforme ABNT NBR 14462, somente utilizado em trechos enterrados e externos às projeções horizontais das edificações (ver Anexo A).

5.2 Conexões

Para execução das conexões são admitidas:

- a) conexões de aço forjado, atendendo às especificações da ASME/ANSI B.16.9;
- b) conexões de ferro fundido maleável, conforme ABNT NBR 6943, ABNT NBR 6925 ou ANSI B16.3;
- c) conexões de cobre e ligas de cobre para acoplamento soldado ou roscado dos tubos de cobre, conforme ABNT NBR 11720;
- d) conexões com terminais de compressão para uso com tubos de cobre, conforme ABNT NBR 15277;
- e) conexões de PE para redes enterradas, conforme ABNT NBR 14463;
- f) conexões para transição entre tubos PE e tubos metálicos, para redes enterradas, conforme ASTM D 2513 e ASTM F 1973;
- g) conexões de ferro fundido maleável com terminais de compressão para uso com tubos PE, ou transição entre tubos PE e tubos metálicos, para redes enterradas, conforme ISO 10838-1 ou DIN 3387.

5.3 Elementos para interligação

Para se efetuar a interligação entre um ponto de utilização e o aparelho a gás, medidor e dispositivos de instrumentação, são admitidos:

- a) mangueiras flexíveis de borracha, compatíveis com a pressão de operação, conforme ABNT NBR 13419;
- b) tubos flexíveis metálicos, conforme ABNT NBR 14177;
- c) tubo de condução de cobre flexível, sem costura, classes 2 ou 3, conforme ABNT NBR 14745;
- d) tubo flexível de borracha para uso em instalações de GLP/GN, conforme ABNT NBR 14955.

5.4 Válvulas de bloqueio

As válvulas de bloqueio utilizadas na rede de distribuição interna devem ser do tipo esfera, globo e registro de macho.

As válvulas metálicas devem ser conforme ABNT NBR 14788.

5.5 Reguladores de pressão

Os reguladores de pressão devem ser selecionados de forma a atender à pressão da rede de distribuição interna onde estão instalados e a potência adotada prevista para os aparelhos a gás por eles servidos.

5.6 Medidores

Os medidores do tipo diafragma utilizados nas instalações internas devem ser conforme ABNT NBR 13127.

Os medidores de gás devem permitir a medição de volume de gás correspondente à potência adotada para os aparelhos a gás por eles servidos e pressão prevista para o trecho de rede onde são instalados.

5.7 Dispositivos de segurança

Os dispositivos de segurança devem possuir proteção de forma a não permitir a entrada de água, objetos estranhos ou qualquer outro elemento que venha a interferir no correto funcionamento do dispositivo.

Os dispositivos devem ter identificados, de forma permanente, a pressão de acionamento e sua unidade, fabricante, data de fabricação (mês e ano) e o sentido de fluxo.

São considerados dispositivos de segurança, entre outros, os seguintes:

- a) válvula de alívio;
- b) válvula de bloqueio automático (ex. de acionamento: por sobrepressão, subpressão, ação térmica, entre outros);
- c) limitador de pressão;
- d) reguladores ativo e monitor;
- e) reguladores de pressão com duplo diafragma;

5.8 Manômetros

O manômetros devem ser dimensionados para atuar preferencialmente entre 20 % e 80 % de seu final de escala, e ser conforme ABTN NBR 8189 e ABNT NBR 14105.

5.9 Filtros

Os filtros devem possuir elementos filtrantes substituíveis ou permitir limpeza periódica.

5.10 Outros materiais

Materiais não contemplados por esta Norma podem ser utilizados, desde que investigados para determinar se são seguros e aplicáveis aos propósitos aqui estabelecidos e, adicionalmente, devem ser conforme Norma Brasileiras e/ou Internacionais, ser garantidos pelos fabricantes, ensaiados por laboratórios de reconhecida competência técnica e aceitos pela autoridade competente local.

6 Dimensionamento

6.1 Levantamento de consumo de gás

Deve ser levantado o perfil de consumo de gás, com relação aos aparelhos a gás a serem utilizados, de forma a se determinar o consumo máximo instantâneo da rede de distribuição interna.

Para efeito do estabelecimento do consumo máximo instantâneo, devem ser considerados o poder calorífico inferior (PCI) e a eficiência dos aparelhos a gás.

Podem ser também consideradas eventual simultaneidade dos consumos na rede de distribuição interna, bem como previsão para aumento de demanda futura.

6.2 Considerações gerais

O dimensionamento deve ser realizado para atendimento dos dois gases combustíveis (GN e GLP), selecionando-se os maiores diâmetros de tubos, trecho a trecho da instalação. Alternativamente, o dimensionamento pode ser realizado para atendimento exclusivo de GN ou de GLP.

No dimensionamento das tubulações e seleção do tipo de gás a ser utilizado, deve-se observar o seguinte:

- a) disponibilidade de fornecimento de gás combustível atual e futuro;
- b) flexibilidade de alternativas de tipos de gases combustíveis;
- c) previsão para acréscimo de demanda associado aos aparelhos a gás combustível;
- d) existência de legislação local referente à instalação de rede e uso de gases combustíveis.

A pressão máxima da rede de distribuição interna deve ser 150 kPa. Recomenda-se que a definição dessa pressão leve em consideração as condições climáticas e limitações operacionais.

A pressão da rede de distribuição interna dentro das unidades habitacionais deve ser limitada a 7,5 kPa.

O dimensionamento da tubulação pode ser realizado por qualquer metodologia tecnicamente reconhecida. Exemplo de metodologia de cálculo é apresentado no Anexo B.

O dimensionamento da tubulação de gás deve ser realizado de modo a atender à pressão e à vazão necessárias para suprir a instalação, levando-se em conta a perda de carga máxima admitida para permitir um perfeito funcionamento dos aparelhos a gás.

Cada trecho de tubulação deve ser dimensionado computando-se a soma das vazões dos aparelhos a gás por ele servido.

Cada trecho de tubulação a jusante de um regulador deve ser dimensionado de forma independente.

Exemplos de dimensionamento encontram-se no Anexo C.

6.3 Parâmetros de cálculo

A pressão de entrega, densidade e poder calorífico do gás combustível para realização do dimensionamento devem ser obtidos junto à entidade devidamente autorizada pelo poder público a distribuir gás combustível.

Podem ser adotados os seguintes dados:

- a) gás natural (GN): poder calorífico inferior (PCI) 8 600 kcal/m³ (20 °C e 1 atm) e densidade relativa ao ar 0,6;
- b) gás liquefeito de petróleo (GLP): poder calorífico inferior (PCI) 24 000 kcal/m³ (20 °C e 1 atm) e densidade relativa ao ar 1,8.

A potência nominal dos aparelhos a gás deve ser obtida junto à do fabricante do aparelho a ser instalado ou na Tabela D.1.

Nos pontos de utilização sugere-se a verificação de oscilações momentâneas de pressão, variando entre mais 15 % e menos 25 % da pressão nominal. Aparelhos a gás, para os quais os fabricantes recomendam diferentes pressões nominais do gás combustível, não podem ser abastecidos pelo mesmo regulador de último estágio.

No dimensionamento da rede de distribuição interna, devem ser consideradas as seguintes condições:

- a) perda de carga máxima admitida para rede com aparelhos conectados diretamente a ela: 10 % da pressão de operação, devendo ser respeitada a faixa de pressão de funcionamento dos aparelhos a gás previstos nos pontos de utilização;
- b) perda de carga máxima admitida para rede que alimenta um regulador de pressão: 30 % da pressão de operação, devendo ser respeitada a faixa de pressão de funcionamento do regulador de pressão;
- c) velocidade máxima admitida para redes: 20 m/s.

7 Construção e montagem

7.1 Definição de traçado da rede

A definição do traçado da rede de distribuição interna de uma edificação deve considerar:

- a) a ocorrência de acúmulo de gás eventualmente vazado;
- b) a realização de manutenção.

7.2 Pré-verificação do traçado definitivo da rede

Após definidos os diâmetros da rede interna, deve ser verificado o trajeto estabelecido preliminarmente, analisando se este pode ser executado ou se existem empecilhos para a consolidação.

Caso seja necessário, executar as correções na planta de situação, lembrando que, caso ocorram alterações significativas no traçado da rede, deve ser verificado se os diâmetros continuam prevalecendo.

7.3 Instalação da tubulação

7.3.1 Condições gerais

A tubulação da rede de distribuição interna pode ser instalada:

- a) aparente (imobilizada com elementos de fixação adequados);
- b) embutida em paredes ou muros (sem vazios);
- c) enterrada;
- d) alojada em tubo-luva.

A tubulação da rede de distribuição interna não pode passar em:

- a) dutos de ventilação de ar-condicionado (aquecimento e resfriamento);
- b) dutos de compartimentos de lixo ou de produtos residuais em atividade;
- c) dutos de exaustão de produtos da combustão ou chaminés;
- d) cisternas e reservatórios de águas;
- e) compartimento de equipamento elétrico (casa de máquinas, subestação);

- f) locais que contenham recipientes ou depósitos de combustíveis líquidos;
- g) elementos estruturais (lajes, pilares, vigas);
- h) espaços confinados que possibilitem o acúmulo de gás eventualmente vazado;
- i) dormitório (exceto quando para alimentação de instalação de aparelho a gás no próprio dormitório);
- j) escada enclausurada, inclusive dutos de ventilação da antecâmara;
- k) poço ou vazio de elevador

A tubulação da rede de distribuição interna, com relação ao sistema de proteção de descargas atmosféricas (SPDA), deve ser conforme a ABNT NBR 5419. É proibida a utilização de tubulações de gás como aterramento elétrico.

Tubos de polietileno citados em 5.1 somente devem ser utilizados em trechos enterrados e externos às projeções horizontais das edificações (ver Anexo A).

Não é permitido dobrar tubos rígidos nas instalações da rede de distribuição interna.

7.3.2 Tubulações aparentes

A tubulação da rede de distribuição interna aparente não deve passar por espaços confinados que possibilitem o acúmulo de gás eventualmente vazado ou que dificultem inspeção e manutenção.

No caso em que tais condições sejam inevitáveis, as tubulações devem passar pelo interior de dutos ventilados (tubo-luva), atendendo aos seguintes requisitos:

- a) possuir no mínimo duas aberturas para atmosfera, localizadas fora da projeção horizontal da edificação, em local seguro e protegido contra a entrada de água, animais e outros objetos estranhos;
- b) ter resistência mecânica adequada à sua utilização;
- c) ser estanques em toda a sua extensão, exceto nos pontos de ventilação;
- d) ser protegidas contra corrosão;
- e) possuir, opcionalmente, dispositivo ou sistema que promova a exaustão do gás eventualmente vazado;
- f) estar adequadamente suportadas.

A tubulação da rede de distribuição interna aparente deve manter os afastamentos mínimos conforme apresentado na Tabela 1. No Anexo F são apresentados exemplos de afastamentos nas instalações.

Tabela 1 — Afastamento mínimo na instalação de tubos

Tipo	Redes em paralelo ^b mm	Cruzamento de redes ^b mm
Sistemas elétricos de potência em baixa tensão isolados em eletrodutos não metálico ^a	30	10 (com isolante)
Sistemas elétricos de potência em baixa tensão isolados em eletrodutos metálicos ou sem eletroduto ^a	500	^c
Tubulação de água quente e fria	30	10
Tubulação de vapor	50	10
Chaminés	50	50
Tubulação de gás	10	10
Outras tubulações (águas pluviais, esgoto)	50	10
^a Cabos telefônicos, de TV e de telecontrole não são considerados sistemas de potência. ^b Considerar um afastamento suficiente para permitir a manutenção. ^c Nestes casos a instalação elétrica deve ser protegida por eletroduto numa distância de 500 mm para cada lado e atender à recomendação para sistemas elétricos de potência em eletrodutos em cruzamento.		

7.3.3 Tubulações embutidas

A tubulação da rede de distribuição interna embutida pode atravessar elementos estruturais (lajes, vigas, paredes etc.), seja transversal ou longitudinal, desde que não exista o contato entre a tubulação embutida e estes elementos estruturais, de forma a evitar tensões inerentes à estrutura da edificação sobre a tubulação.

Na instalação da tubulação entre andares da edificação, recomenda-se que seja verificada a exigência de proteção contra propagação de fumaça e fogo.

A tubulação de gás embutida deve ser envolta por revestimento maciço e sem vazios.

A tubulação da rede de distribuição interna embutida deve manter os afastamentos mínimos conforme apresentado na Tabela 1.

7.3.4 Tubulações enterradas

A tubulação da rede de distribuição interna enterrada deve manter um afastamento de outras utilidades, tubulações e estruturas de no mínimo 0,30 m, medidos a partir da sua face.

A profundidade das tubulações enterradas deve ser de no mínimo:

- a) 0,30 m a partir da geratriz superior do tubo em locais não sujeitos a tráfego de veículos, em zonas ajardinadas ou sujeitas a escavações;
- b) 0,50 m a partir da geratriz superior do tubo em locais sujeitos a tráfego de veículos.

Caso não seja possível atender às profundidades determinadas, deve-se estabelecer um mecanismo de proteção adequado, tais como: laje de concreto ao longo do trecho, tubo-luva etc.

A tubulação de rede de distribuição interna enterrada, quando metálica, deve obedecer ao afastamento mínimo de 5 m de entrada de energia elétrica (classe 15kV ou superior) e seus elementos (malhas de terra de pára-raios, subestações, postes, estruturas etc.). Na impossibilidade de se atender ao afastamento recomendado, medidas mitigatórias devem ser implantadas para garantir a atenuação da interferência eletromagnética gerada por estas malhas sobre a tubulação de gás.

7.3.5 Suportes

As tubulações devem contar com suportes adequados com área de contato devidamente protegida contra corrosão e não podem estar apoiadas, amarradas ou fixadas a tubulações existentes de condução de água, vapor ou outros, nem a instalações elétricas.

A distância entre os suportes de tubulações deve ser tal que não as submeta a esforços que possam provocar deformações.

As tubulações, quando executadas em material diferente dos suportes, devem ser isoladas destes por meio de um elemento plástico ou similar, evitando contato direto entre a tubulação e o suporte.

7.4 Acoplamentos

Os acoplamentos dos elementos que compõem as tubulações da rede de distribuição interna podem ser executados através de rosca, solda, compressão ou flange.

7.4.1 Acoplamentos roscados

O acoplamento de tubos e conexões roscados deve atender aos seguintes requisitos:

- a) as roscas devem ser cônicas (NPT) ou macho cônica e fêmea paralela (BSP) e a elas deve ser aplicado um vedante atendendo às prescrições das alíneas f) e g);
- b) os acoplamentos com rosca NPT devem ser conforme ABNT NBR 12912;
- c) as conexões com rosca NPT devem ser acopladas a tubos especificados pela ABNT NBR 5590;
- d) os acoplamentos com rosca BSP devem ser conforme ABNT NBR NM ISO 7-1;
- e) as conexões com rosca BSP devem ser acopladas a tubos especificados conforme ABNT NBR 5580;
- f) para complementar a vedação dos acoplamentos roscados, deve ser aplicado um vedante, tal como fita de PTFE, fio multifilamentos de poliamida com revestimento não secativo, ou outros tipos de vedantes líquidos ou pastosos com características compatíveis para o uso com GN e GLP;
- g) é proibida a utilização de qualquer tipo de tinta ou fibras vegetais, na função de vedantes.

7.4.2 Acoplamentos soldados

7.4.2.1 Tubos de aço

O acoplamento de tubos e conexões de aço soldado deve atender aos seguintes requisitos:

- a) ser executado pelos processos de soldagem por arco elétrico com eletrodo revestido, ou pelos processos que utilizam gás inerte ou ativo com atmosfera de proteção;
- b) as conexões de aço forjado conforme ANSI/ASME B.16.9 devem ser soldadas em tubos especificados pela ABNT NBR 5590;
- c) o processo de soldagem deve atender à Seção 28 da ABNT NBR 12712:2002.

7.4.2.2 Tubos de cobre

O acoplamento de tubos e conexões de cobre deve ser feito por soldagem capilar (solda branda) ou brasagem capilar (solda forte), atendendo aos seguintes requisitos:

- a) as conexões conforme ABNT NBR 11720 devem ser utilizadas em tubos especificados pela ABNT NBR 13206;
- b) o processo de soldagem capilar pode ser usado para acoplamento de tubulações aparentes, embutidas ou enterradas em trechos de rede com pressão máxima de 7,5 kPa. O metal de enchimento deve ter ponto de fusão acima de 200 °C;
- c) o processo de brasagem capilar pode ser usado para acoplamento de tubulações aparentes, embutidas ou enterradas. O metal de enchimento deve ter ponto de fusão mínimo de 450 °C;
- d) soldas e fluxos devem ser utilizados conforme ABNT NBR 15489;
- e) o processo de soldagem deve ser conforme ABNT NBR 15345.

7.4.2.3 Tubos de polietileno

O acoplamento de tubos e conexões de PE deve ser feito por soldagem, atendendo aos seguintes requisitos:

- a) solda por eletrofusão, através da utilização de conexões conforme ABNT NBR 14463 e executadas de acordo com a ABNT NBR 14465;
- b) solda de topo, conforme ABNT NBR 14464.

Além das instruções contidas nas ABNT NBR 14464 e ABNT NBR 14465 para soldagem das tubulações, recomenda-se a soldagem com acessórios eletrossoldáveis até o DN 90 e a solda de topo tubo-tubo ou tubo-acessório polivalente para DN 110 e superiores.

7.4.3 Acoplamentos por compressão

7.4.3.1 Tubos de cobre

O acoplamento de tubos e conexões de cobre por compressão deve atender aos seguintes requisitos:

- a) as conexões conforme ABNT NBR 15277 devem ser utilizadas em tubos especificados pelas ABNT NBR 14745 e ABNT NBR 13206, de acordo com a sua aplicação;
- b) o processo de execução deve ser executado conforme ABNT NBR 15345.

7.4.3.2 Tubos de polietileno

O acoplamento de tubos e conexões de PE ou sua transição com tubos metálicos deve ser executado com as conexões conforme ISO 10838-1 ou DIN 3387, que devem ser utilizadas em tubos de PE conforme ABNT NBR 14462.

7.5 Válvulas de bloqueio manual

A rede de distribuição interna deve possuir válvulas de bloqueio manual que permitam a interrupção do suprimento do gás combustível:

- a) à edificação;
- b) para manutenção de equipamentos de medição e regulação;

- c) a cada unidade habitacional;
- d) para um específico aparelho a gás.

As válvulas devem ser identificadas e instaladas em local de fácil acesso, protegidas de forma a se evitar acionamento acidental.

7.6 Reguladores e medidores de gás

O local de regulagem e medição do gás deve:

- a) estar no interior ou exterior da edificação que possibilite leitura, inspeções, manutenções e intervenções de emergência;
- b) estar protegido de possível ação predatória de terceiros;
- c) estar protegido contra choques mecânicos, tais como colisão de veículos e cargas em movimento;
- d) estar protegido contra corrosão e intempéries;
- e) ser ventilado de forma a evitar acúmulo de gás eventualmente vazado, levando-se em consideração a densidade do gás relativa ao ar;
- f) não apresentar interferência física ou possibilidade de vazamento em área de antecâmara e escadas de emergência;
- g) não possuir dispositivos que possam produzir chama ou calor de forma a afetar ou danificar os equipamentos.

A instalação de reguladores e medidores de gás deve levar em consideração eventuais esforços exercidos sobre a tubulação, de forma a evitar danos a esta.

No Anexo A encontram-se descritas as possibilidades de localização dos medidores.

7.7 Dispositivos de segurança

Os dispositivos de segurança devem ser utilizados de forma a garantir integridade e segurança na operação da rede de distribuição interna. Devem, no mínimo, ser previstos os dispositivos de segurança conforme Tabela 2.

Tabela 2 — Utilização de dispositivo de segurança

Pressão de entrada (PE) (montante do regulador de pressão)	Pressão de saída (PS) (jusante do regulador de pressão)	Quantidade mínima de dispositivos de segurança	Tipo de dispositivo de segurança
$PE \leq 150 \text{ kPa}$	Fornecimento direto para o aparelho a gás ou outro regulador	0	-
$150 \text{ kPa} < PE \leq 700 \text{ kPa}$	Fornecimento direto para o aparelho a gás	1	Bloqueio de sobrepressão ou duplo diafragma
	Fornecimento para outro regulador	1	Alívio pleno (se $Q \leq 10 \text{ m}^3/\text{h GN}$ ou $\leq 12 \text{ kg/h GLP}$) ou bloqueio de sobrepressão ou limitador de pressão
$PE > 700 \text{ kPa}$	$PS \leq 1,5 \text{ bar}$	2	Bloqueio de sobrepressão + monitor ou bloqueio de sobrepressão + limitador de pressão

A válvula de alívio e a válvula de bloqueio por sobrepressão devem ser ajustadas conforme a Tabela 3, dependendo da faixa de pressão da rede a ser protegida.

Os dispositivos de segurança não podem ser isolados ou eliminados através de operação inadequada na própria rede como, por exemplo, através do uso de uma válvula de bloqueio que pode tornar os dispositivos limitadores de pressão inoperantes.

Tabela 3 — Condições de acionamento do dispositivo de segurança

Pressão de saída (PS) (jusante do regulador de pressão)	Pressão máxima de acionamento do dispositivo de segurança kPa
$PS < 7,5 \text{ kPa}$	$PS \times 3$ (limitado a 14,0 kPa)
$7,5 < PS < 35 \text{ kPa}$	$PS \times 2,7$ (limitado a 94,5 kPa)
$PS > 35 \text{ kPa}$	$PS \times 2,4$

7.7.1 Válvula de alívio

Válvula destinada a aliviar o excesso de pressão da rede de distribuição interna, sem interromper o fluxo de gás, podendo estar acoplada ao regulador de pressão.

Recomenda-se observar a máxima pressão a jusante admissível na rede de distribuição interna, após a abertura do alívio, na especificação e definição de uso da válvula de alívio.

O local de instalação da válvula de alívio deve ser adequadamente ventilado, de forma a evitar o acúmulo de gás eventualmente vazado.

No caso em que tais condições não sejam possíveis, a válvula deve estar provida de tubulação destinada, exclusivamente, à dispersão dos gases provenientes desta para o exterior da edificação em local seguro e adequadamente ventilado.

Devem ser tomadas precauções para impedir o fechamento indevido de válvulas de bloqueio que tornem o sistema de alívio inoperante.

7.7.2 Válvula de bloqueio por sobrepressão

Válvula destinada a bloquear o fluxo de gás quando a pressão da rede a jusante do regulador de pressão está acima dos limites estabelecidos na Tabela 1. Pode estar acoplada ao regulador de pressão.

7.7.3 Válvula de bloqueio por subpressão

Válvula destinada a bloquear o fluxo de gás quando a pressão da rede a jusante do regulador de pressão está abaixo do limite necessário para obter-se a queima do gás combustível sem possibilidade de extinção da chama. Pode estar acoplada ao regulador de pressão.

Normalmente, o limite utilizado para bloqueio de baixa pressão é de 25 % a 30 % abaixo da pressão nominal do regulador, desde que esteja garantido o funcionamento dos equipamentos.

7.7.4 Limitador de pressão

Dispositivo destinado a limitar a pressão da rede a jusante, para que a pressão não ultrapasse os limites estabelecidos por projeto, sem interromper o fluxo do gás.

7.7.5 Reguladores ativo e monitor

Configuração de reguladores em série, na qual um trabalha (ativo) e outro permanece completamente aberto (monitor). No caso de falha do regulador ativo, o regulador monitor entra em funcionamento automaticamente, sem interromper o fluxo de gás, a uma pressão ajustada ligeiramente superior a pressão do regulador ativo, mas não ultrapassando os limites estabelecidos por projeto.

7.7.6 Duplo diafragma

Em caso de falha de um dos diafragmas, a pressão de saída fica limitada ao valor máximo da pressão intermediária, limitada a 20 % acima da pressão ajustada.

7.8 Proteção

7.8.1 Proteção mecânica

Para tubos aparentes, quando necessário, devem ser previstas barreiras como vigas, cercas e colunas.

Em locais em que possam ocorrer choques mecânicos, as tubulações, quando aparentes, devem ser protegidas.

As válvulas e os reguladores de pressão devem ser instalados de modo a permanecer protegidos contra danos físicos e a permitir fácil acesso, conservação e substituição a qualquer tempo.

7.8.2 Proteção contra corrosão

As tubulações devem estar protegidas convenientemente contra a corrosão, levando-se em conta o meio onde estão instaladas e o material da própria tubulação e os contatos com os suportes.

Os materiais metálicos utilizados para conduzir gás combustível, especificados nesta Norma, podem sofrer corrosão (tendência natural de os materiais voltarem ao seu estado encontrado na natureza despreendendo energia) e, por este motivo, devem ser instalados adequadamente para minimizar este fenômeno.

No caso de tubulação enterrada em solo ou em áreas molhadas da edificação, revesti-la adequadamente com um material que garanta a sua integridade, tais como revestimento asfáltico, revestimento plástico, pintura epóxi, ou realizar um sistema de proteção catódica à rede (este processo exige os conhecimentos de um especialista).

No caso de tubulação aparente, devem-se analisar as condições atmosféricas e ambientais locais para se definir a proteção necessária, podendo-se utilizar até mesmo a proteção aplicada em tubulações enterradas ou pintura. A rede aparente deve ser pintada com tinta que suporte as características do ambiente onde a tubulação está instalada.

7.9 Identificação

7.9.1 Rede de distribuição interna aparente

A rede de distribuição interna aparente deve ser identificada através de pintura da tubulação na cor amarela (código 5Y8/12 do código Munsell ou 110 Pantone), com as seguintes ressalvas:

- a) fachadas de prédios: em função da necessidade de harmonia arquitetônica, a tubulação pode ser pintada na cor da fachada e, neste caso, deve ser identificada com a palavra "GÁS" na tubulação a cada 2 m ou em cada trecho aparente, o que primeiro ocorrer;
- b) interior de residências: em função da necessidade de harmonia arquitetônica, a tubulação pode ser pintada na cor adequada e, neste caso, deve ser identificada com a palavra "GÁS" na tubulação a cada 2 m ou em cada trecho aparente, o que primeiro ocorrer;
- c) garagens e áreas comuns de prédios: a tubulação deve ser pintada na cor amarela e deve ser identificada com a palavra "GÁS" na tubulação a cada 2 m ou em cada trecho aparente, o que primeiro ocorrer.

7.9.2 Rede de distribuição interna enterrada

A rede de distribuição interna enterrada deve ser identificada através da colocação de fita plástica de advertência a 0,20 m da geratriz superior do tubo e por toda a sua extensão, como segue:

- a) tubulação enterrada em área não pavimentada (jardins, outros): fita de sinalização enterrada, colocada acima da tubulação, ou placas de concreto com identificação;
- b) tubulação enterrada em área pavimentada (calçadas, pátios, outros): fita de sinalização enterrada, colocada acima da tubulação, ou placas de concreto com identificação;
- c) tubulação enterrada em arruamento (ruas definidas, onde trafegam veículos): fita de sinalização enterrada, colocada acima da tubulação e identificação de superfície (tachão, placa de sinalização, outros).

8 Comissionamento

8.1 Ensaio de estanqueidade

8.1.1 Condições gerais

O ensaio de estanqueidade deve ser realizado para detectar possíveis vazamentos e verificar a resistência da rede a pressões de operação.

O ensaio não deve ser iniciado sem uma criteriosa inspeção visual da rede de distribuição interna, e particularmente das juntas e conexões, para se detectar previamente qualquer tipo de defeito durante sua execução.

O ensaio deve ser realizado em duas etapas:

- a) após a montagem da rede, com ela ainda exposta, podendo ser realizada por partes e em toda a sua extensão, sob pressão de no mínimo 600 kPa;
- b) após a instalação de todos os equipamentos, na extensão total da rede, para liberação de abastecimento com gás combustível, sob pressão de operação.

As duas etapas do ensaio devem ser realizadas com ar comprimido ou com gás inerte.

Deve ser assegurado que todos os componentes, tais como válvulas, tubos e acessórios, resistam às pressões de ensaio.

Deve ser emitido um laudo do ensaio após a sua finalização e antes de se realizar a purga.

8.1.2 Preparação para o ensaio de estanqueidade

Deve ser utilizado um instrumento de medição da pressão calibrado, de forma a garantir que a pressão a ser medida encontre-se entre 20 % a 80 % do seu fundo de escala, graduado em divisões não maiores que 1 % do final da escala.

O volume hidráulico de tubos, expresso em metros cúbicos, deve ser calculado levando-se em consideração o comprimento e o diâmetro interno dos tubos, conforme normas dos produtos aplicáveis.

O tempo do ensaio da primeira etapa deve ser calculado conforme a seguinte fórmula $\text{tempo (min)} = \text{volume hidráulico da tubulação (m}^3\text{)} \times 214$. Caso o cálculo seja inferior a 15 min, deve ser respeitado este tempo como mínimo. Caso o cálculo seja superior a 60 min, adota-se este tempo como mínimo.

O tempo de ensaio da segunda etapa deve ser de no mínimo 5 min, utilizando-se 1 min para tempo de estabilização.

8.1.3 Procedimento do ensaio de estanqueidade

Na realização da primeira etapa do ensaio, devem ser observadas as seguintes atividades:

- a) todas as válvulas dentro da área de prova devem ser ensaiadas na posição aberta, colocando nas extremidades livres em comunicação com a atmosfera um bujão para terminais com rosca ou um flange cego para terminais não roscados;
- b) deve ser considerado um tempo adicional de 15 min para estabilizar a pressão do sistema em função da temperatura e pressão atmosférica, ou de eventuais bolsas de ar na tubulação;

- c) a pressão deve ser aumentada gradativamente em intervalos não superiores a 10 % da pressão de ensaio, dando tempo necessário para sua estabilização;
- d) a fonte de pressão deve ser separada da tubulação, logo após a pressão na tubulação atingir o valor de ensaio;
- e) a pressão deve ser verificada durante todo o período de ensaio, não devendo ser observadas variações perceptíveis de medição;
- f) se for observada uma diminuição de pressão de ensaio, o vazamento deve ser localizado e reparado. Neste caso a primeira etapa do ensaio deve ser repetida;
- g) uma vez finalizada a primeira etapa do ensaio, deve-se fazer uma exaustiva limpeza interior da tubulação através de jatos de ar comprimido ou gás inerte, por toda a rede de distribuição interna. Este processo deve ser repetido tantas vezes quantas sejam necessárias até que o ar ou gás de saída esteja livre de óxidos e partículas.

Na realização da segunda etapa do ensaio, devem ser observadas as seguintes atividades:

- a) os reguladores de pressão e as válvulas de alívio ou de bloqueio devem ser instalados, mantendo as válvulas de bloqueio na posição aberta e as extremidades livres em comunicação com a atmosfera fechadas;
- b) pressurizar toda a rede com a pressão de operação;
- c) a fonte de pressão deve ser separada da tubulação, logo após a pressão na tubulação atingir o valor de ensaio;
- d) ao final do período de ensaio, se for observada uma diminuição de pressão de ensaio, o vazamento deve ser localizado e reparado. Neste caso a segunda etapa do ensaio deve ser repetida.

8.2 Purga do ar com injeção de gás inerte

Trechos de tubulação com volume hidráulico acima de 50 L devem ser purgados com injeção de gás inerte antes da admissão do gás combustível, de forma a evitar probabilidade de inflamabilidade da mistura ar + gás no interior da tubulação.

Os produtos da purga devem ser canalizados para o exterior das edificações em local e condição seguros, não se admitindo o despejo destes produtos para o seu interior.

A operação deve ser realizada introduzindo-se o gás continuamente, não se admitindo que os lugares da purga permaneçam desatendidos pelos técnicos responsáveis pela operação.

O cilindro de gás inerte deve estar munido de regulador de pressão e manômetro apropriados ao controle da operação.

Devem ser tomados cuidados especiais para evitar que o gás inerte venha a baixar o teor de oxigênio do ambiente a níveis incompatíveis com a vida humana.

8.3 Admissão de gás combustível na rede

Trechos de tubulação com volume hidráulico total de até 50 L podem ser purgados diretamente com gás combustível.

Antes de iniciar o abastecimento da linha com gás combustível, deve ser verificado se, em todos os pontos de consumo, as válvulas de bloqueio estão fechadas ou se a extremidade da tubulação encontra-se plugada.

Todos os elementos que favoreçam a ventilação nos ambientes onde existam pontos de consumo devem permanecer totalmente abertos, como portas, portões e janelas que se comunicam com o exterior.

A admissão do gás combustível deve ser realizada introduzindo-se este lenta e continuamente, não se admitindo que, durante esta operação, os lugares dos aparelhos a gás permaneçam desatendidos pelos técnicos responsáveis pela operação.

A purga do ar ou do gás inerte é feita através dos aparelhos a gás, garantindo-se uma condição de ignição em permanente operação (piloto ou centelhamento), até que a chama fique perfeitamente estabilizada.

Devem ser tomados cuidados especiais para evitar que, no caso da purga do ar ter sido realizada com gás inerte, este venha baixar o teor de oxigênio do ambiente a níveis incompatíveis com a vida humana.

9 Manutenção

A Manutenção da rede de distribuição interna deve ser realizada sempre que houver necessidade de reparo em alguns dos seus componentes, de forma a manter as condições de atendimento aos requisitos estabelecidos nesta Norma.

9.1 Drenagem do gás combustível da rede (descomissionamento)

Trechos de tubulação com volume hidráulico total de até 50 L podem ser purgados diretamente com ar comprimido. Acima deste volume a purga deve ser feita obrigatoriamente com gás inerte.

As purgas devem ser realizadas injetando-se o gás inerte ou ar comprimido de forma contínua, não se admitindo que, durante a operação, os lugares da purga permaneçam desatendidos pelos técnicos responsáveis pela operação.

Os cilindros ou sistemas de alimentação de gás inerte ou ar comprimido devem estar munidos de reguladores de pressão, manômetros e válvulas apropriados ao controle da operação de drenagem do gás combustível.

Todos os produtos da purga devem ser obrigatoriamente canalizados para o exterior das edificações em local e condição seguros, não se admitindo o despejo destes produtos para o seu interior, devendo ser providenciado para que não exista qualquer fonte de ignição no ambiente onde se realiza a purga.

Deve ser evitado o risco de acúmulo de misturas ar - gás que possam vir a entrar nas edificações e ambientes confinados através de aberturas como portas, janelas e galerias de águas pluviais existentes nas proximidades do local da drenagem do gás. Devem ainda ser considerados:

- a) a densidade relativa do gás, ou seja, gases com densidades relativas inferiores a 1 como o gás natural, tendem a subir quando liberados na atmosfera, enquanto que gases com densidade relativa superior a 1, como o GLP, tendem a descer;
- b) os movimentos da atmosfera, como ventos e correntes, para que não canalizem os produtos da purga para o interior das edificações ou ambientes confinados, devendo os técnicos responsáveis pela operação manter observação contínua a este respeito.

A purga do gás combustível pode ser feita também através de queima em ambiente externo e ventilado.

Quando a drenagem do gás combustível for realizada com gás inerte, devem ser tomados cuidados especiais para evitar que o gás inerte venha a baixar o teor de oxigênio do ambiente a níveis incompatíveis com a vida humana.

No caso de drenagem com ar comprimido, é vedada a utilização de chama ou outra fonte de ignição para esta finalidade.

9.2 Recomissionamento

O recomissionamento de uma rede de distribuição de gás combustível pode ser tratado sob três aspectos:

- a) quando o trecho considerado da rede foi somente despressurizado;
- b) quando o trecho foi purgado ou contaminado apenas com ar ou gás inerte;
- c) quando o trecho sofreu modificações, podendo ter sido contaminado com resíduos sólidos ou líquidos, além de ar ou gás inerte.

Quando o trecho considerado da rede foi apenas despressurizado, sem que tenha ocorrido nenhuma contaminação do gás combustível, a única precaução a tomar antes da sua repressurização é verificar se as válvulas de bloqueio, em todos os pontos de consumo, estão fechadas.

Quando o trecho foi purgado ou contaminado apenas com ar ou gás inerte, o procedimento deve seguir o descrito em 8.3.

Quando o trecho sofreu modificações, podendo ter sido contaminado com resíduos sólidos ou líquidos, além de ar ou gás inerte, o procedimento deve seguir o descrito em 8.1, 8.2 e 8.3.

10 Instalação de aparelhos a gás

A ligação dos aparelhos a gás à rede de distribuição interna deve ser feita por meio de uma válvula de bloqueio para cada aparelho, permitindo seu isolamento ou retirada sem a interrupção do abastecimento de gás aos demais aparelhos.

Os aparelhos a gás que possam ser movimentados devem ser conectados à rede de distribuição interna através de elementos de interligação flexíveis (ver 5.3), com exceção de tubos de condução de cobre flexível conforme ABNT NBR 14745.

Os aparelhos a gás rigidamente fixos e não sujeitos a vibração devem ser conectados à rede de distribuição interna através de elementos de interligação flexíveis (ver 5.3) ou elementos rígidos (ver 5.1).

A instalação dos aparelhos a gás deve ser conforme ABNT NBR 13103.

11 Conversão da rede de distribuição interna para uso de outro tipo de gás combustível

Verificar se o dimensionamento da rede existente é adequado à utilização do gás combustível substituto, conforme Seção 6. Caso negativo providenciar reconfiguração da rede de distribuição interna.

Verificar se a construção e montagem da rede é adequada à utilização do gás combustível substituto, conforme Seção 7. Caso negativo, providenciar as adequações necessárias (exemplo: integridade de tubulação e existência de equipamentos de segurança adequados).

Verificar a instalação dos aparelhos a gás conforme ABNT NBR 13103. No caso de não-atendimento aos requisitos previstos, providenciar as adequações necessárias.

Verificar se os materiais, equipamentos e dispositivos instalados estão conforme estabelecido na Seção 5. Caso negativo, providenciar as alterações necessárias (exemplo: regulagem dos dispositivos de segurança ou instalação desses dispositivos quando não existirem).

Realizar a drenagem do gás combustível a ser substituído (descomissionamento da rede), conforme 9.1.

Realizar a segunda etapa do ensaio de estanqueidade da rede de distribuição interna, conforme 8.1, e com a máxima pressão prevista para operar com o gás substituto.

NOTA É admitida a possibilidade de realização do ensaio de estanqueidade utilizando-se gás combustível a ser substituído, desde que a máxima pressão prevista para operar com o gás substituto seja igual ou inferior à pressão de operação com o gás a ser substituído.

Realizar a admissão do gás combustível substituto, conforme 8.3.

Realizar a conversão e regulação dos aparelhos a gás ou a substituição daqueles que não admitirem conversão para o gás substituto.

As verificações e atividades na conversão de rede podem envolver uma ou mais das seguintes alternativas complementares:

- a) avaliação de documentação técnica da rede de distribuição interna existente;
- b) inspeção da rede de distribuição interna (ver 4.3);
- c) realização de ensaios complementares;
- d) análise das condições e histórico de operação da rede de distribuição interna existente.

Condições específicas da rede de distribuição interna podem ser adotadas, desde que investigadas e/ou ensaiadas para determinar se são seguras e aplicáveis aos propósitos aqui estabelecidos e, adicionalmente, devem ser aprovadas pela autoridade competente local.

Anexo A (informativo)

Exemplos de rede de distribuição interna

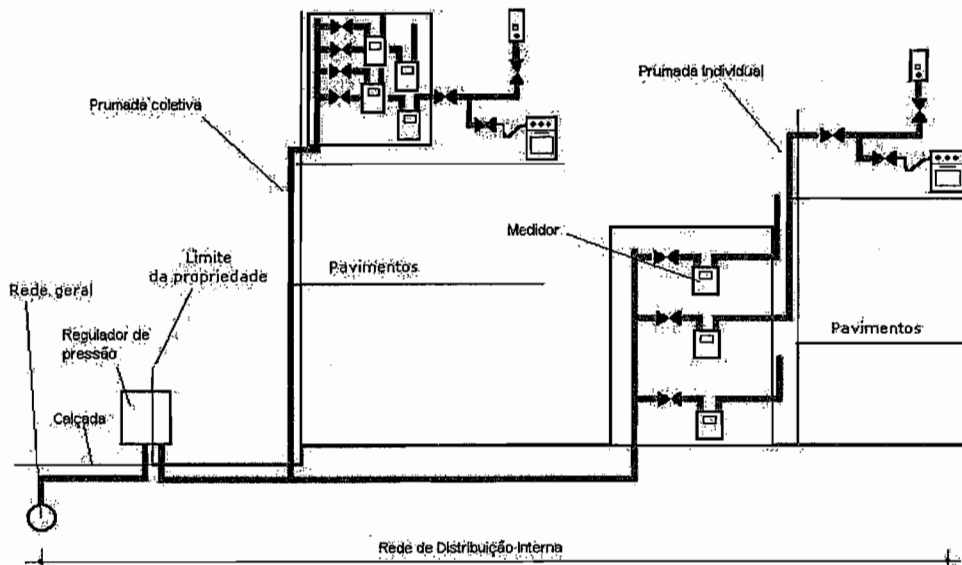


Figura A.1 — Prumada única e medição individual nos pavimentos

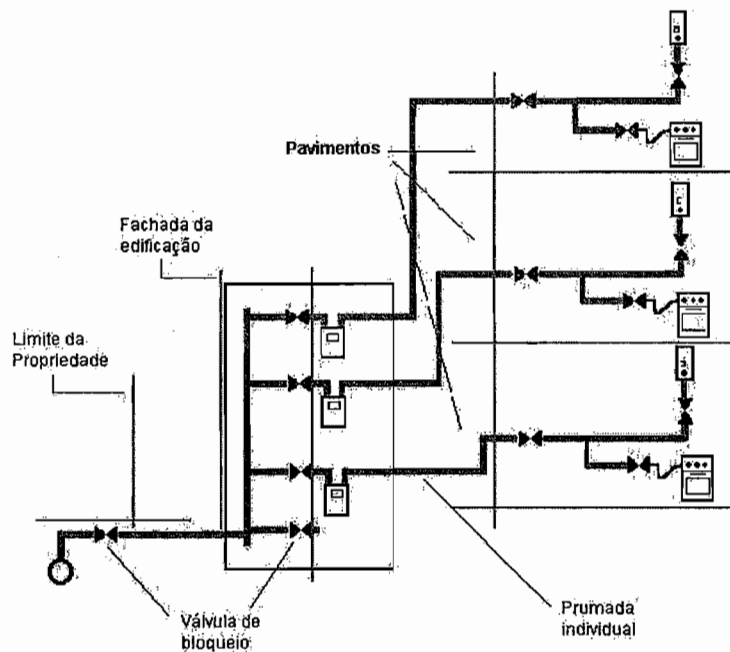
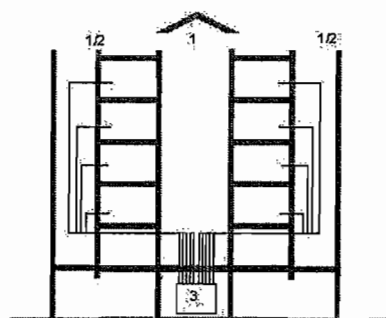
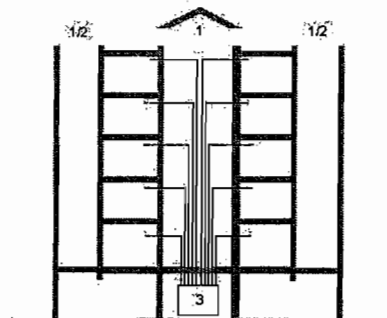


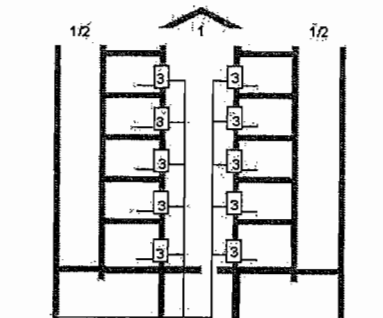
Figura A.2 — Medição individual no térreo e prumadas individuais para os pavimentos



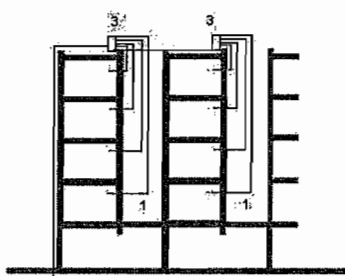
Tipo 1 - Abrigo de medidores agrupados no térreo com prumadas individuais nas fachadas ou prismas



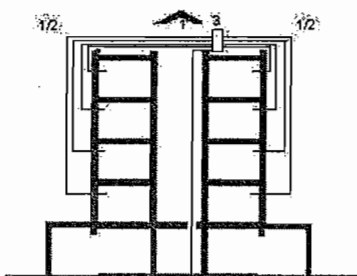
Tipo 2 - Abrigo de medidores agrupados no térreo com prumadas individuais no prisma



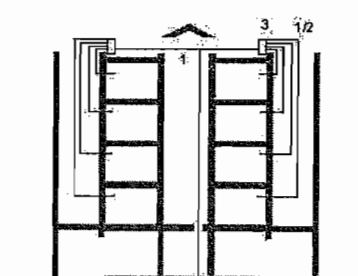
Tipo 3 - Abrigos de medidores agrupados parcialmente nos andares abastecidos por prumadas coletivas no prisma



Tipo 4 - Abrigos de medidores agrupados parcialmente no telhado, abastecidos por prumadas coletivas



Tipo 5 - Abrigo de medidores agrupados no telhado, abastecido por prumada coletiva



Tipo 6 - Abrigo de medidores agrupados no telhado, abastecido por prumada coletiva

- 1 - Prisma
- 2 - Fachada
- 3 - Abrigo de medidores

Figura A.3 — Configurações de distribuição

Anexo B (informativo)

Exemplo de metodologia de cálculo

B.1 Metodologia de cálculo

Apurar a potência computada (C) a ser instalada no trecho considerado, através do somatório das potências nominais dos aparelhos a gás por ele supridos.

Permite-se, para cálculo do consumo da rede de distribuição interna comum a várias unidades habitacionais, utilizar o fator de simultaneidade (F) encontrado no Anexo E. Cabe ao projetista verificar as condições prováveis da utilização dos aparelhos a gás e possíveis expansões de utilizações para decidir sobre qual valor será utilizado no fator de simultaneidade, sendo permitido como valor mínimo o valor encontrado no Anexo E.

Calcular a potência adotada (A), multiplicando-se o fator de simultaneidade (F) pela potência computada (C), conforme segue:

$$A = F \times C / 100$$

onde:

A é a potência adotada, em quilocalorias por hora;

F é o fator de simultaneidade (adimensional);

C é a potência computada, em quilocalorias por hora.

Determinar a vazão de gás (Q), dividindo-se a potência adotada pelo poder calorífico inferior do gás (PCI), conforme fórmula a seguir:

$$Q = A / PCI$$

onde:

PCI é o poder calorífico inferior, em quilocalorias por metro cúbico;

Q é a vazão de gás, em newton metros cúbicos por hora.

O comprimento total deve ser calculado somando-se o trecho horizontal, o trecho vertical e as referidas perdas de carga localizadas. Para determinação das perdas de carga localizadas, devem-se considerar os valores fornecidos pelos fabricantes das conexões e válvulas ou aqueles estabelecidos na literatura técnica consagrada.

Adotar um diâmetro interno inicial (D) para determinação do comprimento equivalente total (L) da tubulação, considerando-se os trechos retos somados aos comprimentos equivalentes de conexões e válvulas.

Nos trechos verticais deve-se considerar uma variação de pressão:

- a) gás natural (GN): ganho em trecho ascendente ou perda em trecho descendente;
- b) gás liquefeito de petróleo (GLP): ganho em trecho descendente ou perda em trecho ascendente.

$$\Delta P = 1,318 \times 10^{-2} \times H \times (S - 1)$$

onde:

ΔP é a perda de pressão, em quilopascals;

H é a altura do trecho vertical, em metros;

S é a densidade relativa (adotar 1,8 para GLP e 0,6 para GN).

B.1.1 Cálculo para pressões acima de 7,5 kPa

Para o cálculo do dimensionamento em redes com pressão de operação acima de 7,5 kPa, deve ser utilizada a equação:

$$PA_{(abs)}^2 - PB_{(abs)}^2 = 4,67 \times 10^5 \times S \times L \times Q^{1,82} / D^{4,82}$$

onde:

Q é a vazão do gás, em newton metros cúbicos por hora;

D é o diâmetro interno do tubo, em milímetros;

L é o comprimento do trecho da tubulação, em metros;

S é a densidade relativa do gás em relação ao ar (adimensional);

PA é a pressão de entrada de cada trecho, em quilopascals;

PB é a pressão de saída de cada trecho, em quilopascals.

B.1.2 Cálculo para pressões de até 7,5 kPa

Para o cálculo do dimensionamento em redes com pressão de operação de até 7,5 kPa, devem ser utilizadas as equações:

a) gás natural (GN): $Q^{0,9} = 2,22 \times 10^{-2} \times (H \times D^{4,8}) / (S^{0,8} \times L)^{0,5}$;

b) gás liquefeito de petróleo (GLP): $PA_{(abs)} - PB_{(abs)} = 2273 \times S \times L \times Q^{1,82} / D^{4,82}$.

onde:

Q é a vazão do gás, em newton metros cúbicos por hora;

D é o diâmetro interno do tubo, em milímetros;

H é a perda de carga máxima admitida, em quilopascals;

L é o comprimento do trecho da tubulação, em metros;

S é a densidade relativa do gás em relação ao ar (adimensional);

P_A é a pressão de entrada de cada trecho, em quilopascals;

P_B é a pressão de saída de cada trecho, em quilopascals.

B.1.3 Cálculo de velocidade

Para o cálculo da velocidade, deve ser utilizada a equação:

$$V = 354 * Q / (P + 1,033) * D^2$$

onde:

V é a velocidade, em metros por segundo;

Q é a vazão do gás na pressão de operação, em metros cúbicos por hora;

P é a pressão manométrica de operação, em quilopascals;

D é o diâmetro interno do tubo, em milímetros.

Anexo C (informativo)

Exemplos de dimensionamento

C.1 Exemplo 1 – Casa

C.1.1 O dimensionamento de uma rede de distribuição interna, em GN, de uma casa com: um fogão com forno, um aquecedor de passagem e uma máquina secadora de roupa (ver Figura C.1), é realizado através das seguintes etapas:

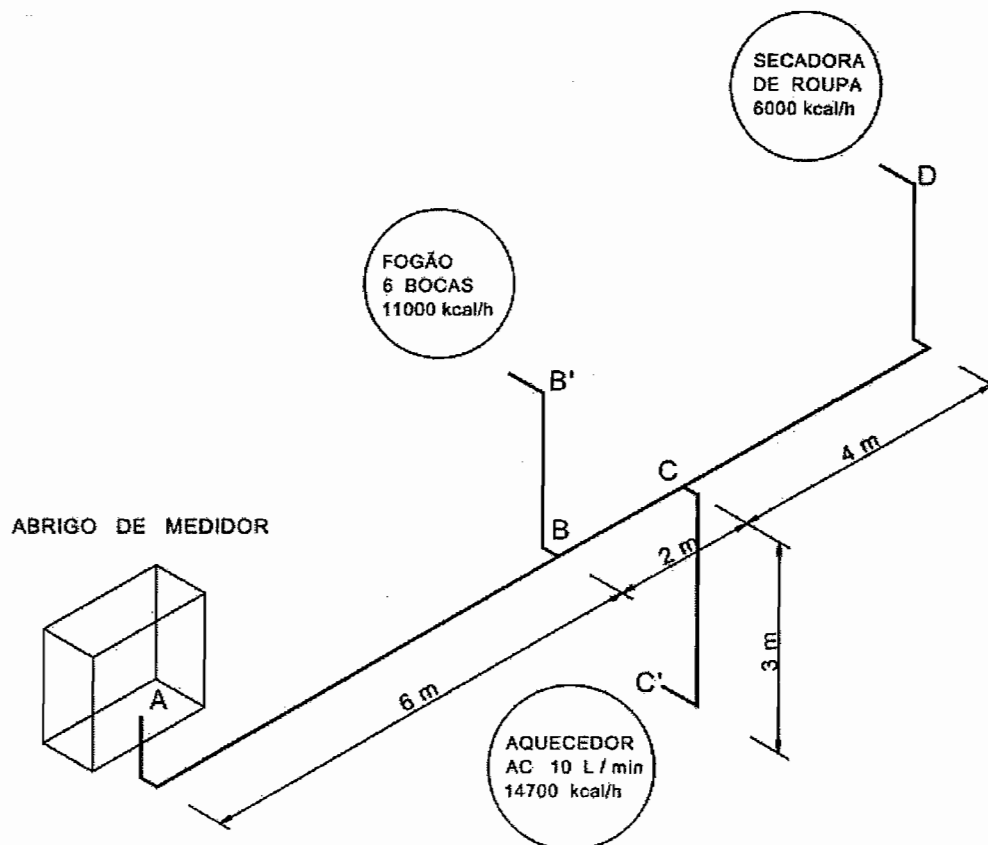


Figura C.1 — Isométrico da rede de distribuição interna na residência

- identifica-se a potência dos aparelhos a gás e vazão, conforme apresentado na Tabela C.1;
- calcula-se a potência adotada conforme apresentado na Tabela C.2;
- determinam-se as vazões em cada trecho, conforme apresentado na Tabela C.3;
- determina-se o comprimento total, somando-se o trecho horizontal, vertical e as referidas perdas de carga localizadas (comprimentos equivalentes), conforme apresentado na Tabela C.4;
- determinam-se o diâmetro nominal mínimo e as pressões, conforme apresentado na Tabela C.5.

Tabela C.1 — Potência computada dos aparelhos a gás

Aparelhos a gás	Potência computada kcal/h	Vazão do GN m ³ /h
Fogão com seis bocas e um forno	11 000	1,23
Aquecedor de passagem	14 700	1,71
Máquina secadora de roupas	6 000	0,70

Tabela C.2 — Potência adotada

Trecho	Potência computada kcal/h	F.S. %	Potência adotada kcal/h
AB	31 700	93,23	29 555
BC	20 700	100,0	20 700
BB'	11 000	100,0	11 000
CC'	14 700	100,0	14 700

Tabela C.3 — Vazões trecho a trecho

Trecho	Aparelhos a gás a justante	Vazão do GN m ³ /h
AB	Fogão/aquecedor de passagem/máquina secadora de roupa	3,44
BC	Aquecedor de passagem/máquina secadora de roupa	2,41
CD	Máquina secadora de roupa	0,70
BB'	Fogão	1,28
CC'	Aquecedor de passagem	1,71

Tabela C.4 — Comprimento total

Trecho	L(m)	Leq(m)	LT(m) = L(m)+ Leq(m)
AB	6,00	2,40 (2cot)	8,40
BC	2,00	2,40 (1 Tê)	4,40
BB'	0,72	4,50 (1 Tê/2 cot)	5,22
CC'	3,00	4,50 (1 Tê/2 cot)	7,50

Tabela C.5 — Diâmetros e pressões adotadas

Trecho	Pi mmca	Ø mm	Pf mmca	ΔP mmca
AB	200,00	22	193,95	6,05
BC	193,95	22	192,28	1,67
BB'	193,95	15	188,93	5,02
CC'	192,28	15	180,12	12,16

C.1.2 Uma planilha resumo do dimensionamento é apresentada na Tabela C.6.

Tabela C.6 — Planilha de resumo – Dimensionamento de casa

Trecho	Potência computada Kcal/h	F.S. %	Potência adotada Kcal/h	Vazão do GN m ³ /h	L m	Leq m	LT = L + Leq m	Pi mmca	Ø mm	Pf mmca
AB	31 700	93,23	29 555	3,44	6,00	2,40(2cot)	8,40	200,00	22	193,95
BC	20 700	100,0	20 700	2,41	2,00	2,40(1 Tê)	4,40	193,95	22	192,28
BB'	11 000	100,0	11 000	1,28	0,72	4,50(1 Tê/2 cot)	5,22	193,95	15	188,93
CC'	14 700	100,0	14 700	1,71	3,00	4,50(1 Tê/2 cot)	7,50	192,28	15	180,12

C.2 Exemplo 2 – Apartamento

C.2.1 O dimensionamento de uma rede de distribuição interna, em GLP, de um prédio com 64 apartamentos, considerando 64 fogões com seis bocas e forno, considerando o prédio alimentado por 4 prumadas, onde cada prumada atende a 16 apartamentos (ver Figura C.2), é realizado através das seguintes etapas:

- define-se a potência computada (C), conforme apresentado na Tabela C.7;
- o fator de simultaneidade (F) é obtido a partir da potência computada, trecho a trecho;
- a potência adotada (A) é obtida a partir do produto $A = F \times C / 100$;
- a determinação das vazões em cada trecho (Q) é obtida a partir da razão $Q = A/PCI$;
- a determinação do comprimento total é obtido somando os trechos horizontal, vertical e as referidas perdas de carga localizadas (comprimentos equivalentes);
- arbitra-se a pressão de entrada em 50 kPa e o diâmetro inicial em 10 mm;
- verifica-se o atendimento aos critérios, alterando-se o diâmetro dos tubos de cada trecho até que os critérios sejam atendidos.

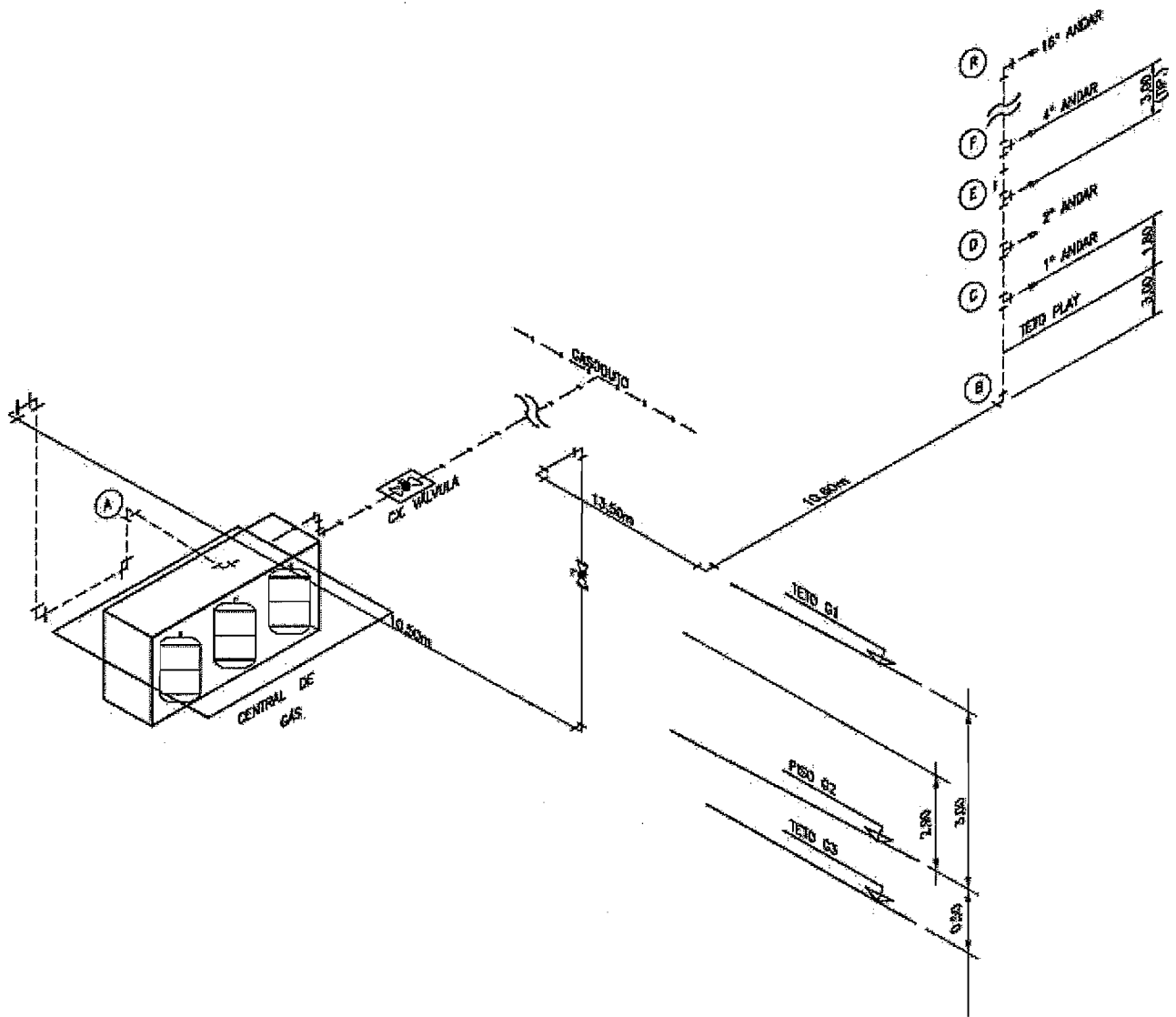


Figura C.2 — Isométrico da rede de distribuição interna no prédio

Tabela C.7 — Potência computada dos aparelhos a gás – Fogões

Aparelhos a gás	Potência kcal/h
Fogão com 6 bocas e 1 forno	11 000

C.2.2 Uma planilha resumo do dimensionamento é apresentada na Tabela C.8.

Tabela C.8 — Planilha de resumo – Dimensionamento prédio com 64 apartamentos

Trecho	Potência computada kcal/h	F.S. %	Potência adotada kcal/h	Vazão do GLP m ³ /h	L m	Leq m	LT = L + Leq m	Pi kPa	Pf kPa	Ø nominal pol	Ø interno mm
AB	176 000	51,56	90 751	3,78	38,10	14,11	52,21	150,00	149,91	1.1/2	41,60
BC	165 000	53,16	87 717	3,65	3,00	1,25	4,25	149,90	149,84	3/4	21,60
CD	165 000	53,56	87 717	3,65	3,00	1,25	4,25	149,84	149,79	3/4	21,60
DE	154 000	54,88	84 516	3,52	3,00	1,25	4,25	149,78	149,73	3/4	21,60
EF	143 000	56,73	81 130	3,38	3,00	1,25	4,25	149,73	149,67	3/4	21,60
FG	132 000	58,74	77 359	3,23	3,00	1,25	4,25	149,67	149,62	3/4	21,60
GH	121 000	60,93	73 719	3,07	3,00	1,25	4,25	149,62	149,56	3/4	21,60
HI	110 000	63,31	69 643	2,90	3,00	1,25	4,25	149,56	149,51	3/4	21,60
IJ	99 000	65,94	65 277	2,72	3,00	1,25	3,83	149,52	149,47	3/4	21,60
JK	88 000	68,84	60 582	2,52	3,00	0,83	3,83	149,47	149,38	1/2	16,00
KL	77 000	72,09	55 509	2,31	3,00	0,83	3,83	149,38	149,30	1/2	16,00
LM	66 000	75,75	49 997	2,08	3,00	0,83	3,83	149,30	149,23	1/2	16,00
MN	55 000	79,95	43 971	1,83	3,00	0,83	3,83	149,23	149,17	1/2	16,00
NO	44 000	84,85	37 334	1,55	3,00	0,83	3,83	149,17	149,12	1/2	16,00
OP	33 000	90,78	29 959	1,248	3,00	0,83	3,83	149,12	149,07	1/2	16,00
PQ	11 000	100	11 000	0,45	3,00	0,83	3,47	149,07	149,04	1/2	16,00

Legenda

F.S = Fator de simultaneidade

L = comprimento dos tubos

Leq = perda de carga das conexões e acessórios

LT = comprimento total de tubos somado com perda de carga das conexões e acessórios

P.i. = Pressão inicial

P.f. = Pressão final

Anexo D (informativo)

Potência nominal dos aparelhos a gás

Tabela D.1 — Aparelhos a gás, características e potência nominal

Aparelhos a gás	Características	Potência nominal média kW	Potência nominal média kcal/h
Fogão 2 bocas	Portátil	2,9	2 494
Fogão 2 bocas	De bancada	3,6	3 096
Fogão 4 bocas	Sem forno	8,1	6 966
Fogão 4 bocas	Com forno	10,8	9 288
Fogão 5 bocas	Sem forno	11,6	9 976
Fogão 5 bocas	Com forno	15,6	13 390
Fogão 6 bocas	Sem forno	11,6	9 976
Fogão 6 bocas	Com forno	15,6	13 390
Forno			
	De parede	3,5	3 010
Aquecedor de passagem			
	6 L/min	11,2	9 600
	8 L/min	14,3	12 308
	10-12 L/min	17,4	15 000
	15 L/min	20,9	18 000
	18 L/min	26,2	22 500
	25 L/min	31,4	27 000
	30 L/min	43,6	37 500
	35 L/min	52,3	45 000
Aquecedor de acumulação			
	50 L/min	5,1	4 360
	75 L/min	7,0	6 003
	100 L/min	8,2	7 078
	150 L/min	9,5	8 153
	200 L/min	12,2	10 501
	300 L/min	17,4	14 998
Secadora			
	de roupa	7,00	6 020

NOTA Para aparelhos a gás não citados na Tabela, tais como chapas, assadeiras, fritadeiras, churrasqueiras, cafeteiras, aquecedores de água, geradoras de água quente, aquecedores de ambiente, lareiras, máquinas de lavar e secar roupa, geladeiras e freezers, entre outros, deve-se considerar a informação do fabricante.

Anexo E (informativo)

Fator de simultaneidade

E.1 Para a utilização do fator de simultaneidade apresentado abaixo, devem ser observadas as seguintes condições:

- a) que sua utilização seja restrita às unidades residenciais;
- b) que os consumos em caldeiras e outros aparelhos a gás de grande consumo sejam tratados individualmente.

E.2 O fator de simultaneidade relaciona-se com a potência computada e com a potência adotada através da seguinte equação:

$$A = C \times F / 100$$

onde:

A é a potência adotada;

C é a potência computada;

F é o fator de simultaneidade.

E.3 O fator de simultaneidade pode ser obtido através das seguintes equações:

- a) equações para cálculo do fator de simultaneidade (C em quilocalorias por minuto)

$$C < 350 \quad F = 100$$

$$350 < C < 9\,612 \quad F = 100/[1 + 0,001 (C - 349) 0,8712]$$

$$9\,612 < C < 20\,000 \quad F = 100/[1 + 0,4705 (C - 10\,555) 0,19931]$$

$$C > 20\,000 \quad F = 23$$

- b) equações para cálculo do fator de simultaneidade ($C1$ em quilowatts)

$$C1 < 24,43 \quad F = 100$$

$$24,43 < C1 < 670,9 \quad F = 100/[1 + 0,01016 (C1 - 24,37) 0,8712]$$

$$670,9 < C1 < 1\,396 \quad F = 100/[1 + 0,7997 (C1 - 73,67) 0,19931]$$

$$C1 > 1\,396 \quad F = 23$$

Anexo F (informativo)

Exemplos de afastamentos nas instalações

F.1 Afastamentos em tubulações aparentes e embutidas

F.1.1 Nas Figuras F.1 e F.2 são apresentados exemplos de afastamentos nos casos de tubulações aparentes e embutidas.

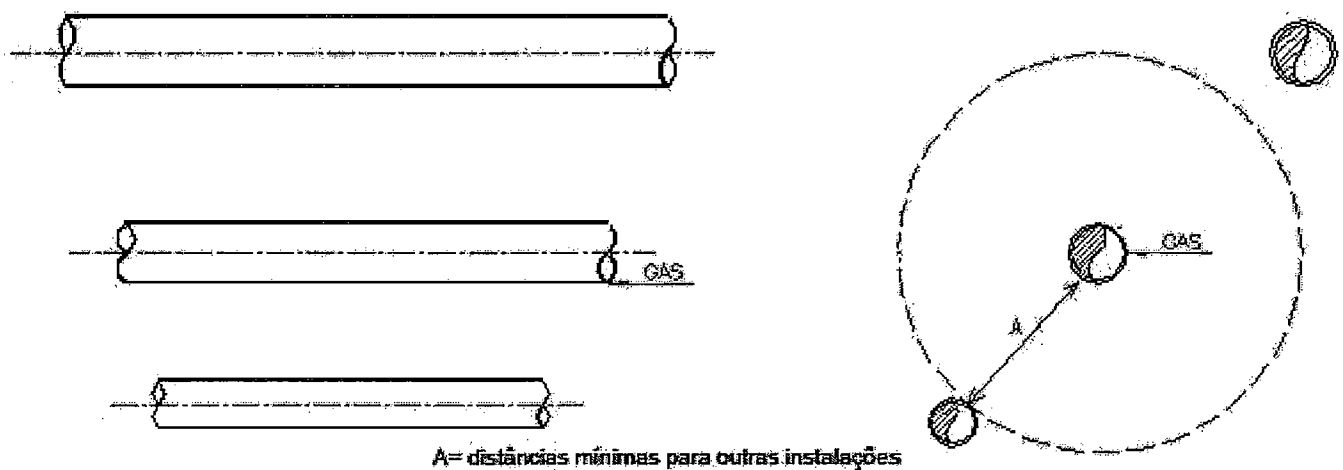


Figura F.1 — Exemplo de afastamentos entre redes paralelas

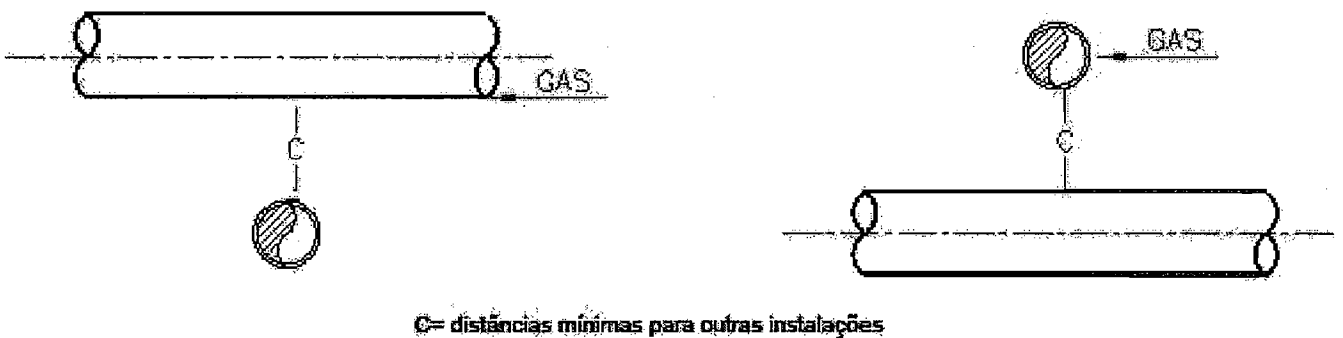


Figura F.2 — Exemplo de afastamentos no cruzamento de redes

F.2 Afastamentos em tubulações enterradas

F.2.1 Na Figura F.3 é apresentado exemplo de afastamentos nos casos de tubulações enterradas.

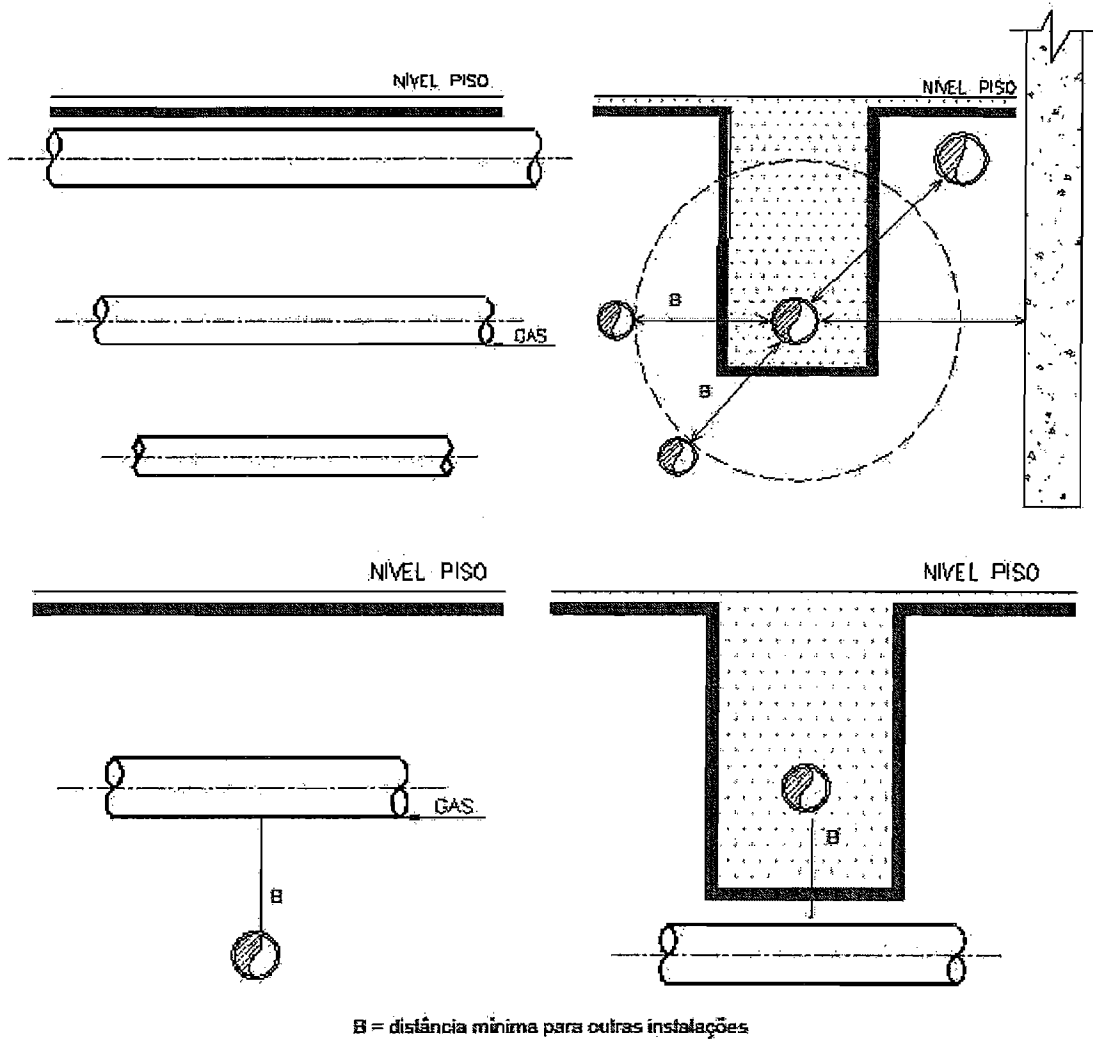


Figura F.3 — Exemplo de afastamentos em tubulações enterradas

F.3 Afastamentos gerais

F.3.1 Na Figura F.4 é apresentada uma ilustração a respeito de distâncias a serem observadas no afastamento da rede de gases combustíveis de outros elementos construtivos.

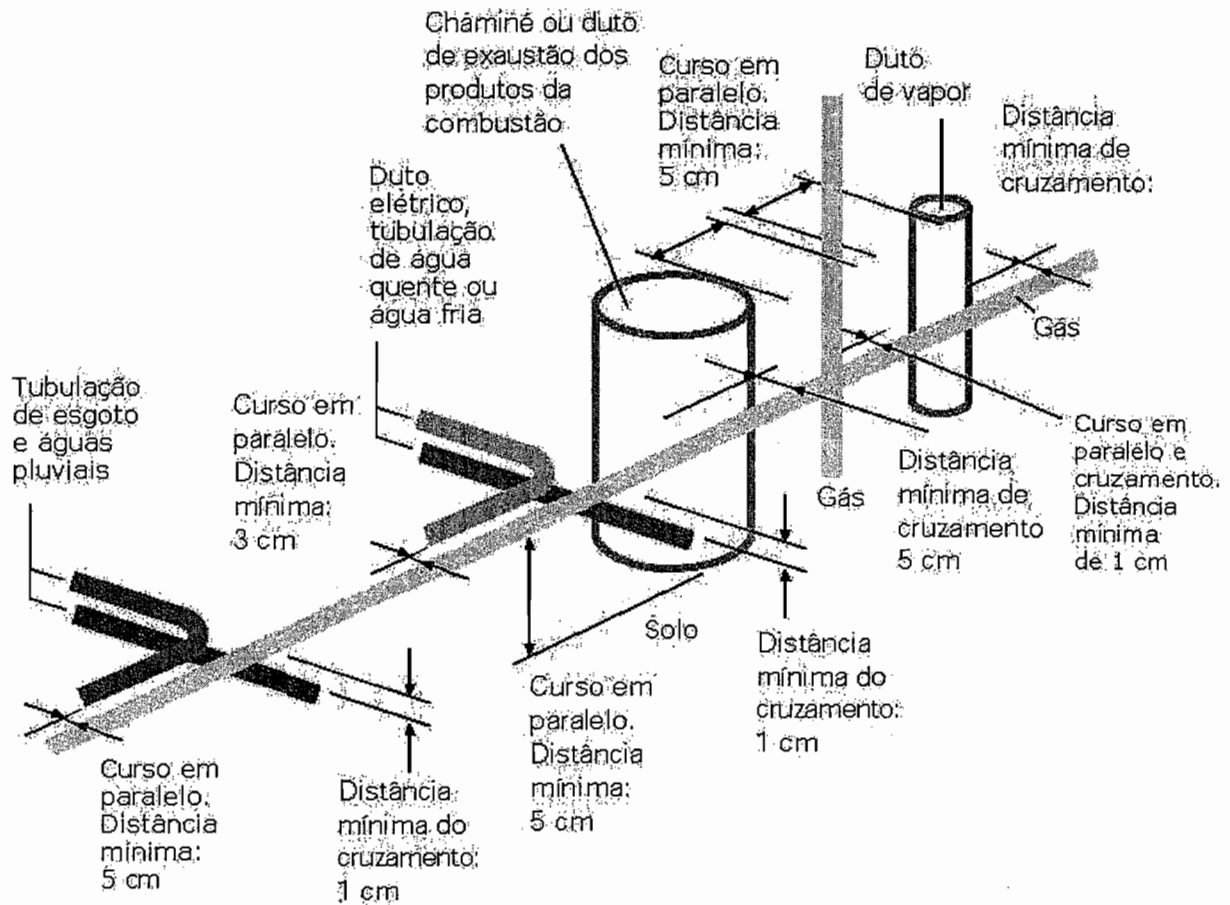


Figura F.4 — Exemplo de afastamentos da rede de distribuição de gases combustíveis