

VERIFICAÇÃO FINAL – DOCUMENTAÇÃO

Inspeção visual e documentação	284
Ensaio de campo em instalações	285
Ensaio de continuidade dos condutores de proteção	287
Resistência de isolamento da instalação	288

Inspeção visual e documentação

As instalações elétricas de baixa tensão, de qualquer tipo, sejam elas novas ou reformas em instalações existentes (entendidas como alterações ou extensões), devem ser submetidas a uma “verificação final” antes de entregues ao uso. É o que exige a NBR 5410, que também prescreve as “manutenções periódicas” nessas instalações ao longo de sua vida útil.

A verificação final consiste em um conjunto de procedimentos, realizados durante e/ou quando concluída a instalação, com o objetivo de verificar sua conformidade com as prescrições da NBR 5410. Deve ser realizada por pessoas qualificadas (BA5), incluindo trabalhos de escritório e “de campo”, isto é, no local da instalação.

Os trabalhos de campo são divididos em duas partes: *inspeção visual* e *ensaios*. Por inspeção visual se entende o exame dos documentos da instalação e da instalação propriamente dita, com o objetivo de verificar, sem a realiza-

ção de ensaios, se são corretas suas condições de execução. Por sua vez, os ensaios consistem em medições e outras operações efetuadas na instalação, com aparelhagem adequada, a fim de verificar sua eficiência.



Durante a execução de procedimentos “de campo”, devem ser tomadas precauções que garantam a segurança dos encarregados do serviço e evitem danos à propriedade e aos equipamentos instalados.

É fundamental que as pessoas responsáveis pelos serviços estejam de posse da documentação completa e atuali-

Os documentos da instalação

A NBR 5410 exige que o projeto de instalações elétricas de baixa tensão seja constituído, no mínimo, por:

- plantas;
- esquemas;
- detalhes de montagem, quando necessários;
- memorial descritivo; e
- especificação dos componentes.

As **plantas**, em escalas convenientes, devem indicar:

- localização da(s) subestação(ões) e dos quadros de distribuição;
- percurso e características das linhas elétricas correspondentes aos circuitos de distribuição (principais e divisionários) e aos circuitos terminais; e
- localização dos pontos de luz, das tomadas de corrente e dos equipamentos fixos diretamente alimentados.

Os **esquemas** unifilares e, eventualmente, trifilares, correspondentes às subestações e aos quadros de distribuição, devem indicar:

- quantidade, destino, formação e seções dos condutores de entrada e saída das subestações e dos quadros; e
- correntes nominais dos dispositivos, indicando, se for o caso, sua função nos circuitos.

No caso de instalações mais complexas, podem ser necessários esquemas funcionais (caso típico de telecomandos, comutação automática, etc.).

Dependendo da complexidade da edificação ou mesmo da instalação, podem ser necessários alguns **detalhes de montagem**, para orientar a execução.

O **memorial descritivo** deverá apresentar uma descrição sucinta da instalação e, se for o caso, das soluções adotadas, utilizando, sempre que necessário, tabelas e desenhos complementares.

Por fim, a **especificação dos componentes** deve indicar, para cada componente, uma descrição sucinta, suas características nominais e a norma ou as normas a que devem atender.

zada da instalação, o chamado projeto *as built* (como construído), como exige a norma.

Inspeção visual

Aspectos gerais

A inspeção visual tem por objetivo confirmar se os componentes elétricos ligados permanentemente à instalação estão:

- em conformidade com as respectivas normas;
- dimensionados e instalados de acordo com a NBR 5410; e
- sem danos visíveis, capazes de comprometer seu funcionamento e a segurança.

Esse trabalho deve preceder os ensaios, iniciando-se com uma análise da documentação *as built* da instalação. Devem ser verificados, no mínimo, os seguintes pontos:

- medidas de proteção contra choques elétricos;
- medidas de proteção contra efeitos térmicos;
- seleção dos condutores quanto à sua capacidade de condução e queda de tensão;
- escolha, ajuste e localização dos dispositivos de proteção;
- escolha e localização dos dispositivos de seccionamento e comando;
- escolha dos componentes e das medidas de proteção à luz das influências externas pertinentes;
- identificação dos componentes;
- execução das conexões; e
- acessibilidade.

Execução

Para que possam ser verificados os pontos anteriormente indicados, devem, em princípio, ser adotados os procedimentos descritos a seguir:

1) Análise, em escritório, de todos os documentos do projeto *as built*, objetivando verificar:

- se a documentação fornecida está completa (quanto à quantidade de documentos); e
- se os dados fornecidos são suficientes para a realização da verificação final.

2) Verificação, em escritório, a partir dos dados do projeto *as built*, do dimensionamento dos circuitos de distribuição e terminais, seguindo, no caso mais geral, os critérios:

- da capacidade de condução de corrente;
- da queda de tensão;
- da coordenação entre condutores e dispositivos de proteção contra correntes de sobrecarga;
- da coordenação entre condutores e dispositivos de proteção contra correntes de curto-circuito; e
- da proteção contra contatos indiretos, se usados dispositivos a sobrecorrente na função de seccionamento automático.

A verificação pode ser feita a partir de memória de

cálculo fornecida pelo projetista ou utilizando softwares adequados.

3) Verificação, no local, da consistência, da funcionalidade e da acessibilidade da instalação, constando, em princípio, de:

- conformidade dos diversos componentes com os dados e indicações do projeto *as built*;
- compatibilidade dos diversos componentes com as influências externas;
- condições de acesso aos componentes, tendo em vista as condições de segurança e de manutenção.

4) Verificação, no local, das medidas de proteção contra contatos diretos (total ou parcial) aplicáveis.

5) Verificação preliminar, no local, dos componentes do sistema de aterramento.

6) Verificação, no local, dos procedimentos de segurança em locais contendo banheira e/ou chuveiro, em piscinas e em saunas.

Ensaio de campo em instalações

A NBR 5410 prescreve, para as instalações de baixa tensão, diversos ensaios de campo, que devem, em princípio, ser realizados após inspeção visual. De acordo com a seqüência preferencial apresentada pela norma, são eles:

a) continuidade dos condutores de proteção e das ligações equipotenciais existentes na instalação [*ver artigo seguinte*];

b) resistência de isolamento da instalação [*ver artigo específico*];

c) verificação das medidas de proteção contra contatos indiretos por seccionamento automático da alimentação [*ver boxe*];

d) ensaio de tensão aplicada, para componentes construídos ou montados no local da instalação;

e) ensaios de funcionamento, para montagens como quadros, acionamentos, controles, intertravamentos, comandos, etc.;

f) verificação da separação elétrica dos circuitos, para os casos de SELV, PELV e proteção por separação elétrica; e

g) resistência elétrica de pisos e paredes, aplicável a locais não-condutivos.

Verificação do seccionamento automático

Os ensaios destinados a verificar a proteção contra contatos indiretos por seccionamento automático da alimentação estão subdivididos de acordo com o esquema de aterramento empregado:

Instalação em esquema TT

- c1: medição da resistência do(s) eletrodo(s) de aterramento;
- c2: verificação das características dos dispositivos DR; e
- c3: verificação da continuidade dos condutores de proteção.

Instalação em esquema TN

- c4: medição da impedância do percurso da corrente de falta ou, como alternativa,
- c5: medição da resistência dos condutores de proteção;
- c6: verificação da continuidade dos condutores de proteção, como alternativa aos ensaios descritos em c4 e c5; e
- c7: verificação das características dos dispositivos de proteção (dispositivo a sobrecorrente ou dispositivo DR).

Instalação com esquema IT

- c8: determinação da corrente de primeira falta;
- c9: quando as massas da instalação forem aterradas individualmente ou por grupo, ou seja, quando as condições do esquema TT forem aplicáveis, realizar a verificação conforme descrito anteriormente em c1, c2 e c3;
- c10: quando todas as massas da instalação forem interligadas, ou seja, quando forem aplicáveis as condições do esquema TN, realizar a verificação conforme c4 ou c5 ou, ainda, c6 e c7.

Quando qualquer dos ensaios indicar uma não-conformidade, deve-se efetuar a correção necessária na instalação e em seguida proceder à repetição do ensaio. Também se devem repetir todos os ensaios precedentes que possam ter sido influenciados pela correção efetuada.

Ensaio de continuidade dos condutores de proteção

Este ensaio destina-se a verificar a continuidade:

- dos condutores de proteção principais;
- dos condutores de proteção relativos aos circuitos terminais;
- dos condutores PEN (caso dos esquemas TN-C e TN-C-S);
- das ligações equipotenciais principais; e
- das ligações equipotenciais suplementares.

A figura 1 indica os componentes a considerar.

Também devem ser realizadas as seguintes verificações de continuidade:

- entre o contato de aterramento de cada tomada de corrente e o terminal de aterramento principal;
- entre o terminal de aterramento de cada equipamento de utilização classe 1 não ligado através de tomada (ou

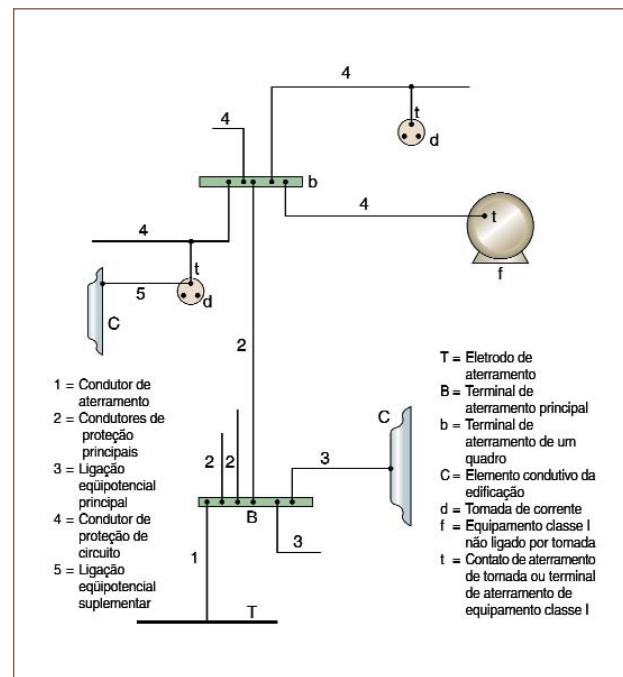


Fig. 1 – Elementos a considerar no ensaio de continuidade

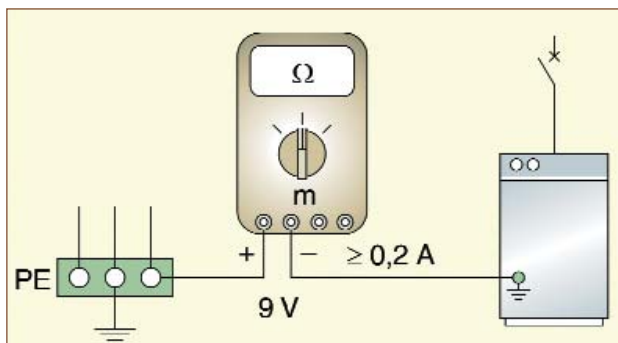


Fig.2 – Ensaio de continuidade com multímetro, corrente $\geq 0,2$ A, resistência medida na escala mínima (valores válidos se da ordem de décimos de ohm)

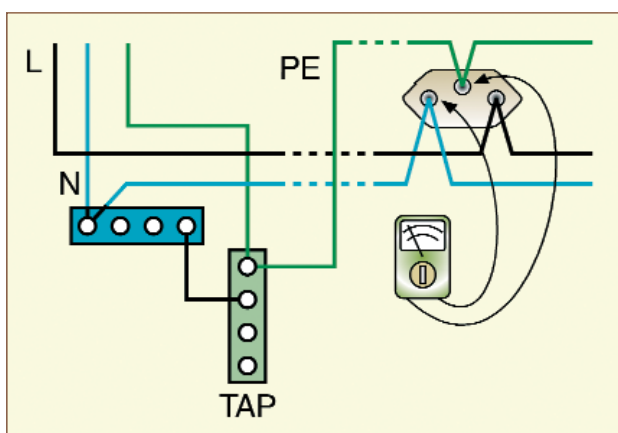


Fig. 3 – Exemplo de ensaio de continuidade

seja, ligado diretamente aos condutores do circuito respectivo) e o terminal de aterramento principal;

- nos locais contendo banheira e/ou chuveiro, entre cada elemento condutivo estranho dos volumes 0, 1, 2 e 3 (ver item 9.1.2.1 da NBR 5410) e o contato de aterramento mais próximo (via de regra, de uma tomada de corrente); e
- em piscinas, entre cada elemento condutivo estranho dos volumes 0, 1 e 2 (ver item 9.2.2.1 da NBR 5410) e o contato de aterramento mais próximo (em geral, de uma tomada de corrente).

O ensaio deve ser realizado com a instalação desenergizada, utilizando-se fonte CA ou CC, com tensão na faixa de 4 a 24 V em vazio, sendo que a corrente de ensaio não deve ser inferior a 0,2 A (figura 2).

Quando necessário, a continuidade pode ser verificada por trechos sucessivos — por exemplo, terminal de aterramento principal-terminal de aterramento do quadro terminal; terminal de aterramento do quadro terminal-contato de aterramento da tomada de corrente, etc.

A continuidade dos condutores de proteção pode também ser verificada conectando-se, no quadro, uma das fases ou o neutro ao terminal de aterramento e fazendo a verificação entre o terminal terra e o terminal fase ou neutro em cada tomada de corrente e em cada equipamento de utilização fixo, como mostra a figura 3.

Resistência de isolamento da instalação

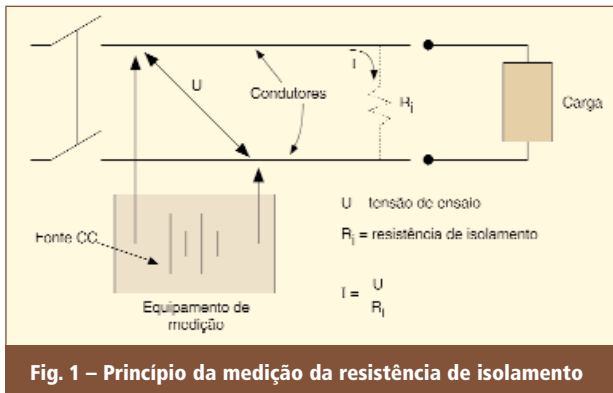
O objetivo do ensaio de resistência de isolamento é verificar se essa resistência, em cada circuito da instalação, atende a valores mínimos prefixados pela norma, reproduzidos aqui na tabela I.

Com a instalação desenergizada, as medições (em corrente contínua) devem ser efetuadas:

- entre os condutores vivos (fases e neutro), tomados aos pares, o que, na prática, só pode ser feito com os equipamentos de utilização desligados;
- entre cada condutor vivo e a terra, representada pelos terminais de aterramento, principal ou dos quadros, ou pelos condutores de proteção, incluindo o condutor PEN (nos esquemas TN-C ou TN-C-S). Durante essa medição, os condutores de fase e neutro podem ser interligados;
- entre todos os condutores de fase e neutro, interligados, e a terra quando o circuito contiver algum dispositivo eletrônico, tendo em vista a proteção do dispositivo.

O equipamento utilizado — mais exatamente, sua fonte CC —, deve ser capaz de fornecer corrente de 1 mA ao circuito de carga, apresentando, entre seus terminais, determinados valores de tensão contínua de ensaio, tam-

Tab. I – Valores mínimos de resistência de isolamento, segundo a NBR5410		
Tensão nominal do circuito	Tensão contínua de ensaio (V)	Resistência de isolamento mínima (M/Ω)
Extrabaixa tensão, para circuitos alimentados por fonte de segurança (ver item 5.1.1.1.2 da norma) e que atendam às condições de instalação prescritas para circuitos SELV e PELV (item 5.1.1.1.3)	250	0,25
Até 500 V, exceto os casos acima	500	0,5
Acima de 500 V	1000	1,0

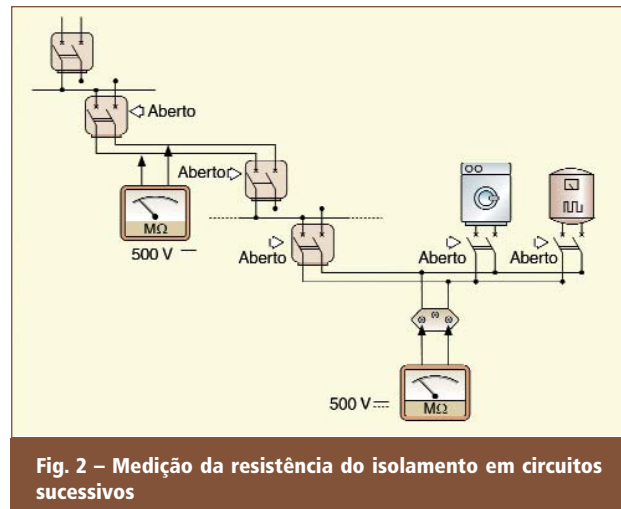


bém indicados na tabela I (ver figura 1).

A resistência de isolamento, medida com os valores indicados de tensão de ensaio, é considerada satisfatória se nenhum valor obtido for inferior aos valores mínimos indicados na tabela I.

Para a realização deste ensaio, devem ser observados os seguintes pontos:

- a medição é feita, em princípio, na origem da instalação;
- se o valor medido for inferior ao valor mínimo fixado na tabela I, a instalação pode ser dividida em diversos grupos de circuitos, medindo-se a resistência de isolamento de cada grupo;
- se, para um grupo de circuitos, o valor medido for inferior ao mínimo, deve ser medida a resistência de isolamento de cada um dos circuitos do grupo (figura 2);



- no caso de circuitos ou partes de circuitos que sejam desligados por dispositivos a subtensão (por exemplo, contactores) que interrompam todos os condutores vivos, a resistência de isolamento desses circuitos ou partes de circuitos deve ser medida separadamente — é, tipicamente, o caso de circuitos de motores;
- se alguns equipamentos de utilização estiverem ligados, admite-se efetuar a medição entre condutores vivos e terra; se, no entanto, o valor medido for inferior ao mínimo especificado, tais equipamentos devem ser desligados e a medição repetida.